

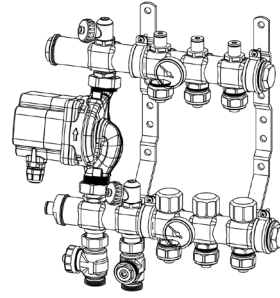
Asennuohje

Kombitukki

562XX

! HYVÄ MUISTAA

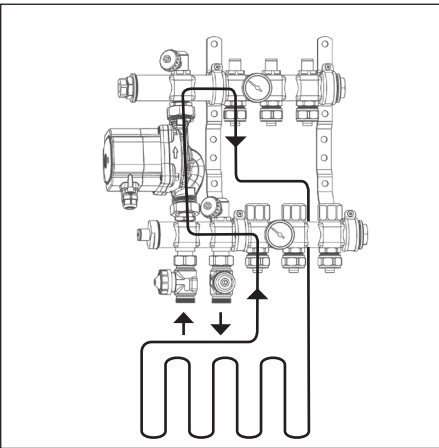
- Sekoitusryhmä asennetaan järjestelmän korkeimmalle kohdalle jotta ilmaus sujuu vaivattomasti.
- Jos varustus asennetaan seinään on seinään tehtävä vähintään tuotteen ulkomittoja vastaava reikä huoltoa tai vaihtoa varten.
- Thermotech suunnittelussa lasketaan virtaus, painehäviö ja mitä menoveden lämpötiloja huoneiden tehontarpeille vaaditaan. Laskemat toimivat lattialämmitysjärjestelmän säädön perustana.



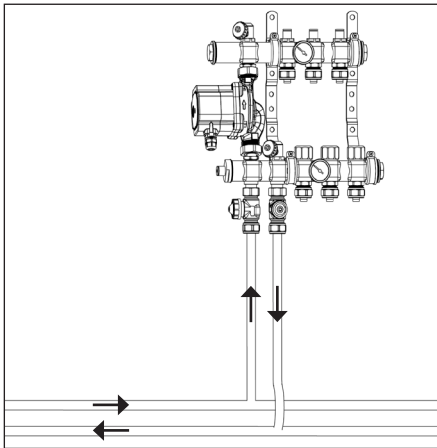
Thermotech

info@thermotech.fi
www.thermotech.fi
Mestarintie 12
10600 Tammisaari
Puh 040 151 4330

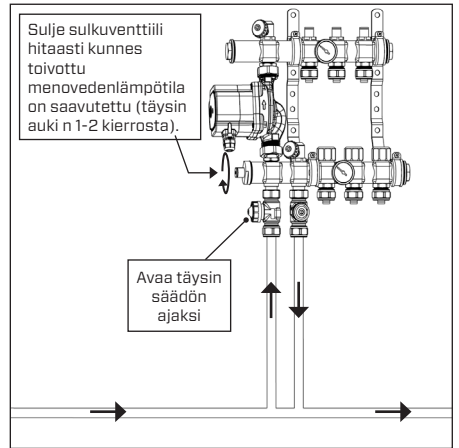
VIRTAUS



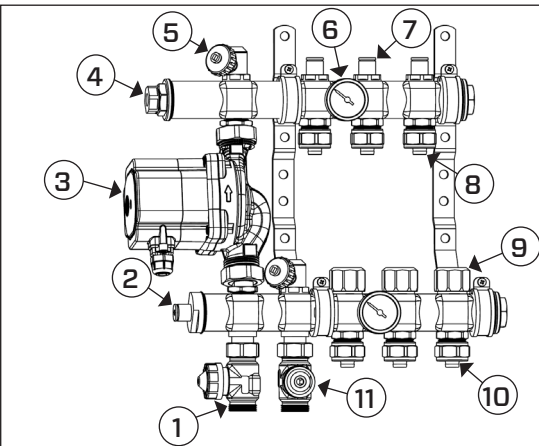
KAKSIPUTKIJÄRJESTELMÄ



YKSIPUTKIJÄRJESTELMÄ

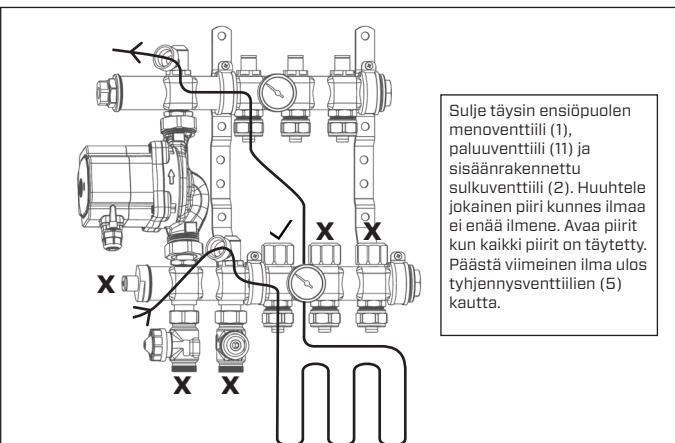


RAKENNE




Nro	Osat	Num	Osat
1	Ensiöpuolen termostaattiventtiili: 3/4"	7	Säätöventtiili lattialämmitys
2	Sisäänrakennettu sulkuventtiili (toimituksessa täysin auki)	8	Meno lattialämmitys: 3/4" (toimituksessa 17mm puserrusliittimet)
3	Kiertovesipumppu: 6m	9	Termostaattiventtiili lattialämmitys
4	Ohitusputki	10	Paluu lattialämmitys: 3/4" (toimituksessa 17mm puserrusliittimet)
5	Tyhjennysventtiili: 3/4"	11	Ensiöpuolen paluuventtiili (toimituksessa täysin auki): 3/4"
6	Upotusputki lämpömittarilla		

TÄYTTÖ JA TYHJENNYS



PUMPUN ASETUKSET

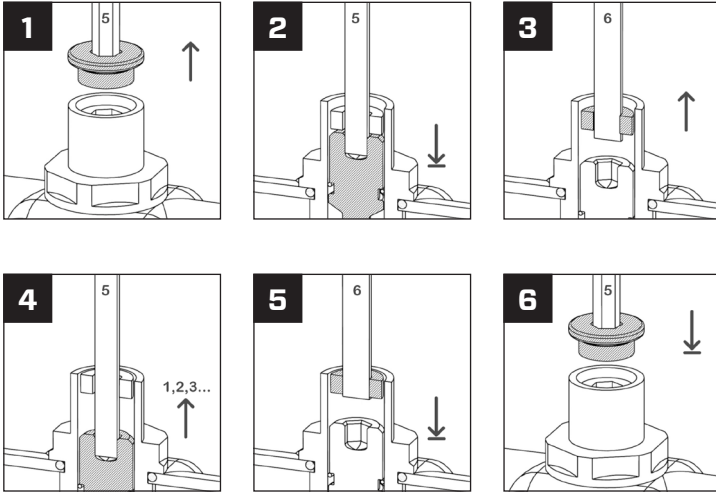


Pumpun asetus	LED
C1 Jatkuva paine 30kpa	Oranssi
C2 Jatkuva paine 40kpa	Oranssi
P1 Suhteutettu paine, matala käyrä	Vihreä
P2 Suhteutettu paine, korkea käyrä	Vihreä
Min/Max Manuaalinen asetus	Sininen

Vikailmoitus	LED
Järjestelmässä on ilmaa	Valkoinen
Pumppu lukkiutunut tai väärin kytketty	Punainen

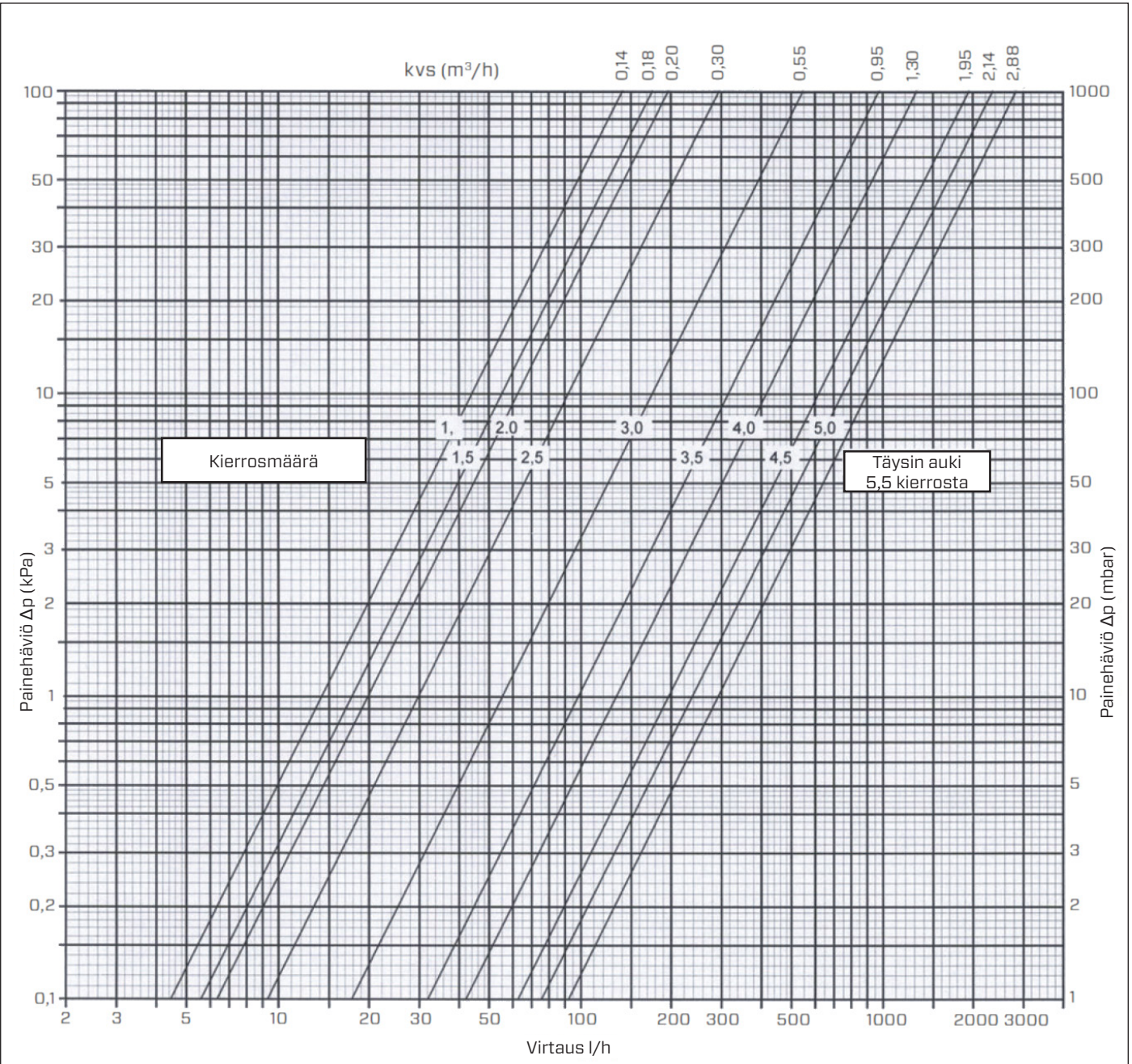
Suositeltava asetus lattialämmitykselle on C1 (jatkuva paine 30kpa)

VIRTAUKSEN SÄÄTÖ

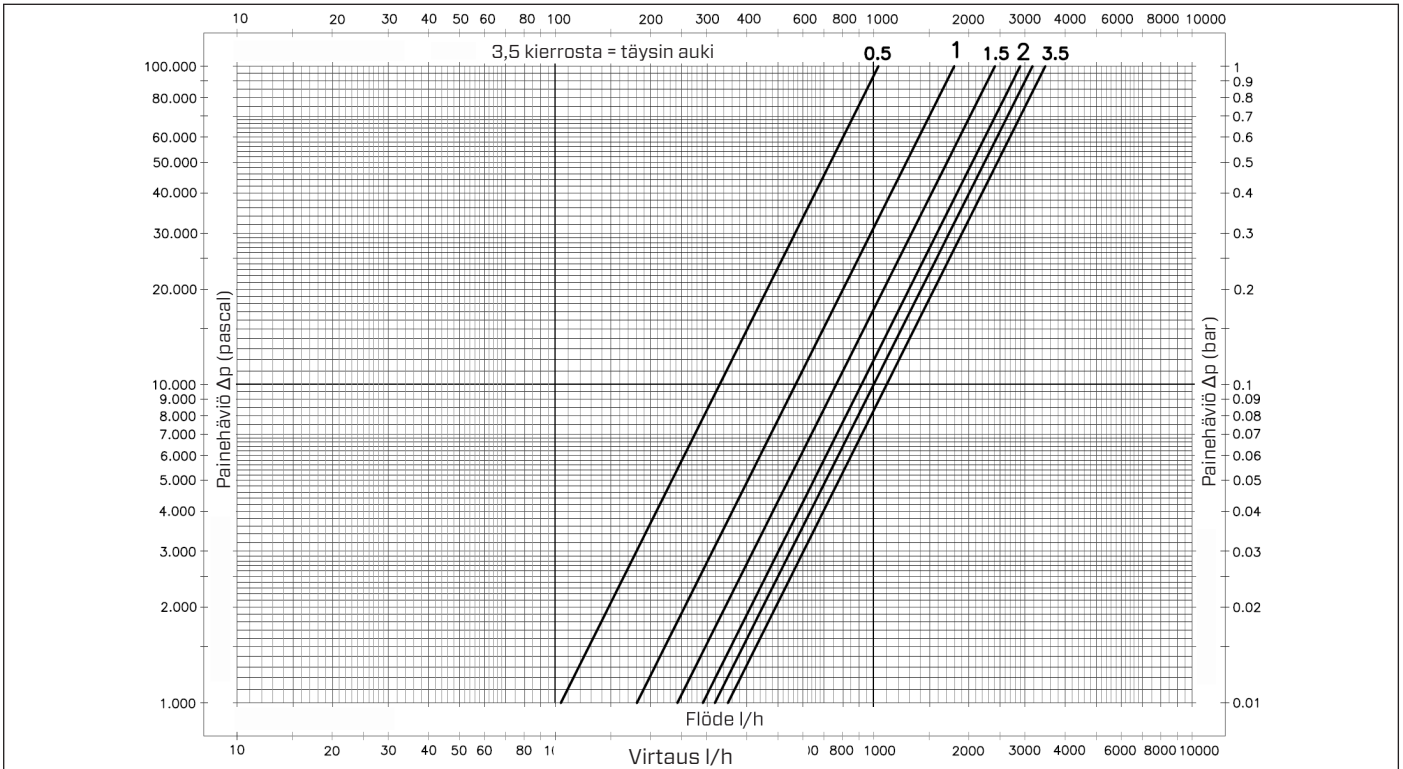


1. Irrota säätöventtiilin suojakupu kuusiokoloavaimella (5 mm).
2. Sulje alempi messiinkinen venttiili (5 mm kuusiokoloavain).
3. Avaa muovinen lukkorengas (6 mm kuusiokoloavain), HUOM älä poista muovirengasta kokonaan.
4. Avaa alempi messiinkinen venttiili (5 mm kuusiokoloavain), säätötaulukon kierrosmäärän mukaan.
5. Ruuvaa alas muovinen lukkorengas joka lukitsee messinkisen venttiilin (6 mm kuusiokoloavain).
6. Ruuvaa kansi takaisin päälle (5 mm kuusiokoloavain).

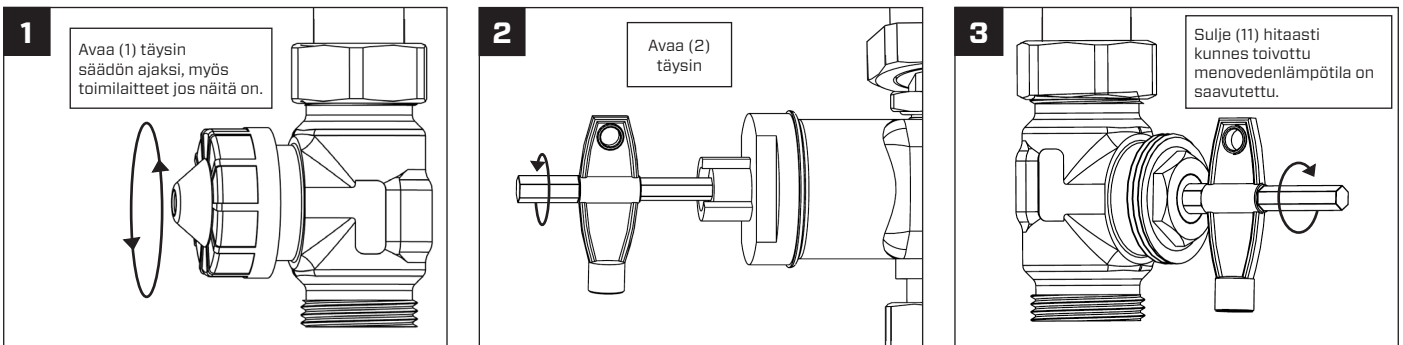
PAINEHÄVIÖKÄYRÄSTÖ SULKUVENTTIILILLE LATTIALÄMMITYS



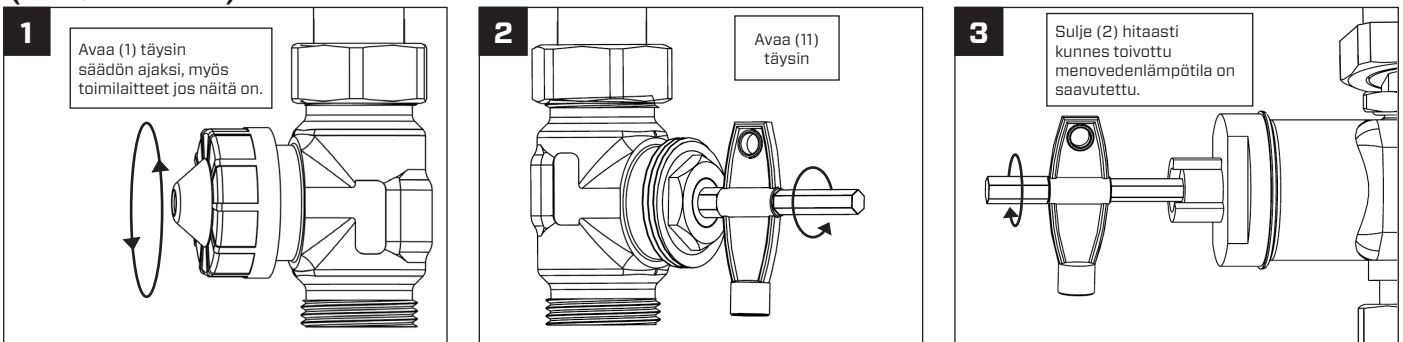
PAINEHÄVIÖKÄYRÄSTÖ ENSIÖ PALJUVENTTIILI (11)



SÄÄTÖ KUN MENOVEDENLÄMPÖTILA ON KORKEA (TARVITTAESSA)



SÄÄTÖ KUN MENOVEDENLÄMPÖTILA ON MATALA/MATALA PAINELÄMMITYSJÄRJESTELMÄSTÄ (TARVITTAESSA)



TERMOSTAATIN SÄÄTÖ

Termostaatin asteikko	Lämpötila lattialämmitys	Termostaatin asteikko	Lämpötila lattialämmitys
1	17°C	4	35°C
1.5	20°C	4.5	38°C
2	23°C	5	41°C
2.5	26°C	5.5	44°C
3	29°C	6	47°C
3.5	32°C		

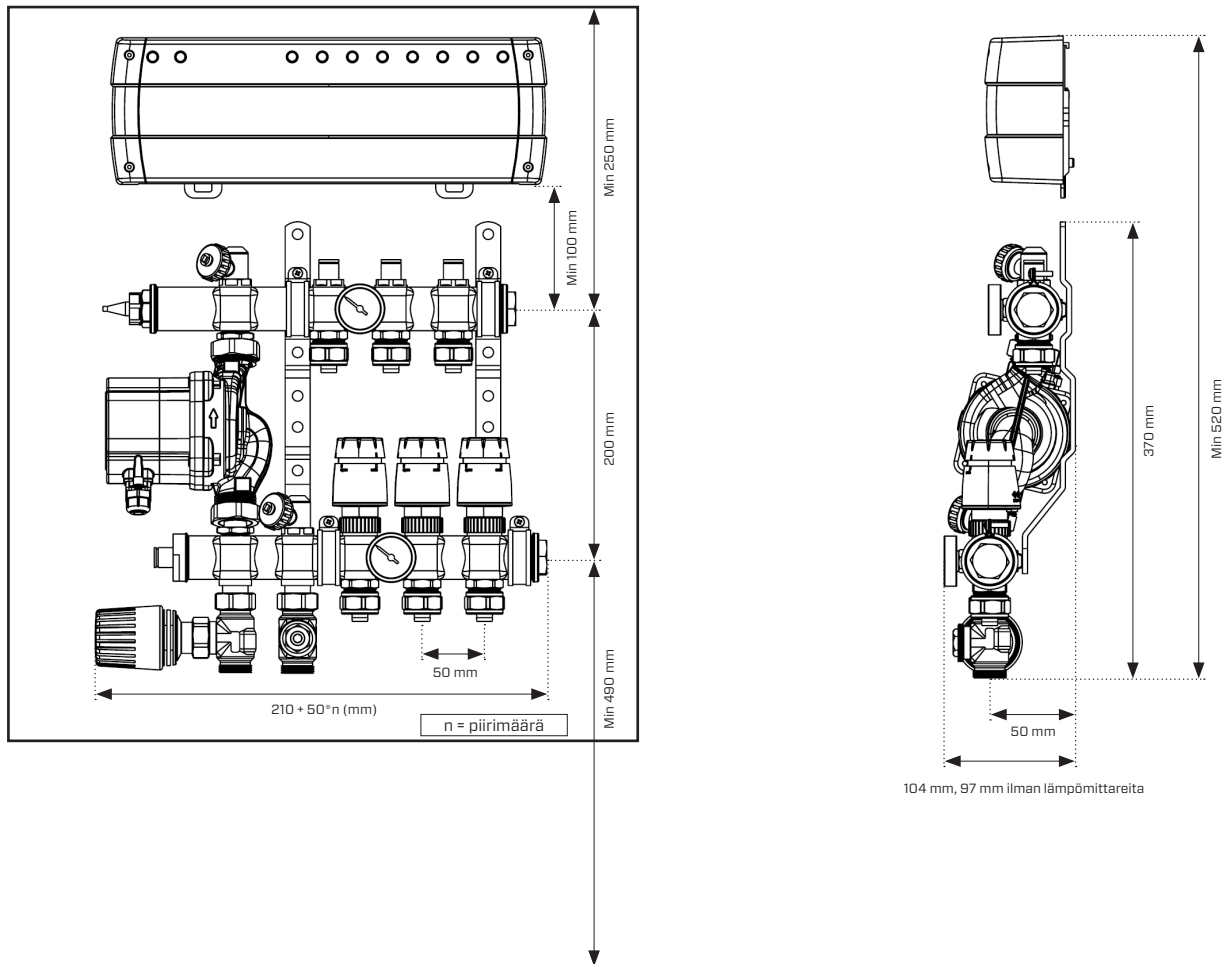
LIITIN- JA SÄÄTÖVARUSTUSVAIHTOEHDOT

Liitinvaihtoehdot lattialämmityspiirien kytkentään	
Puserrusliitin	Tuotenumero
12 mm	50000-12
16 mm	50000-16
17 mm	50000-17
20 mm	50000-20
Puristusliitin	Tuotenumero
16 mm	72616-20
17 mm	72617-20
20 mm	72621-20

Liitinvaihtoehdot ensiöpuolen lämmitysjärjestelmän kytkentään	
Puserrusliitin	Tuotenumero
20 mm	50000-20
26 mm	76226-20
Puristusliitin	Tuotenumero
20 mm	72621-20
26 mm	72626-20

Termostaattiventtiilin (1) säätövaihtoehdot	
Malli	Tuotenumero
Itsesäätävä termostaatti	51910
Toimilaite 230 V	67001
Toimilaite 24 V	67002
Toimimoottori 0-10 V	67007
Lämmönsäädinyksikkö, langallinen ulkoanturi	37013
Lämmönsäädinyksikkö, langaton ulkoanturi	37014

MITAT



LÄMMÖNSIIRIN

Juomavettä voi käyttää lämmityspiireissä ja sitä ei yleensä tarvita alkalisoida. Jos jäätymisriski on mahdollinen on järjestelmään lisättävä pakkasnesteseos täytön yhteydessä. Noudata aina toimittajan ohjeita koskien pakkasnesteen sekoitusta lämmönsiirtonesteeseen. Jatkuvan glykoliseoksen käytössä suosittelemme maksimissaan 30 % seosta.

KOEPONNISTUS

Ohjeet löytyvät mukana tulevasta koeponnistuspyötkirjasta johon koeponnistuksen tulokset täytetään. Koeponnistuspyötkirja on myös saatavilla kotisivuilla www.thermotech.fi.