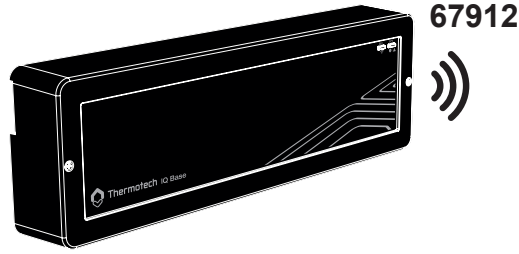


Quick guide

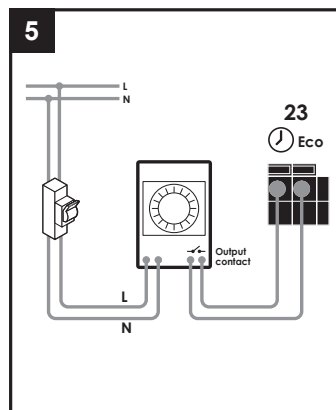
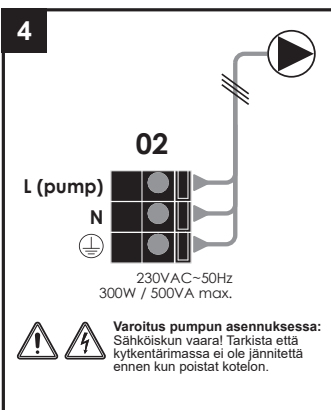
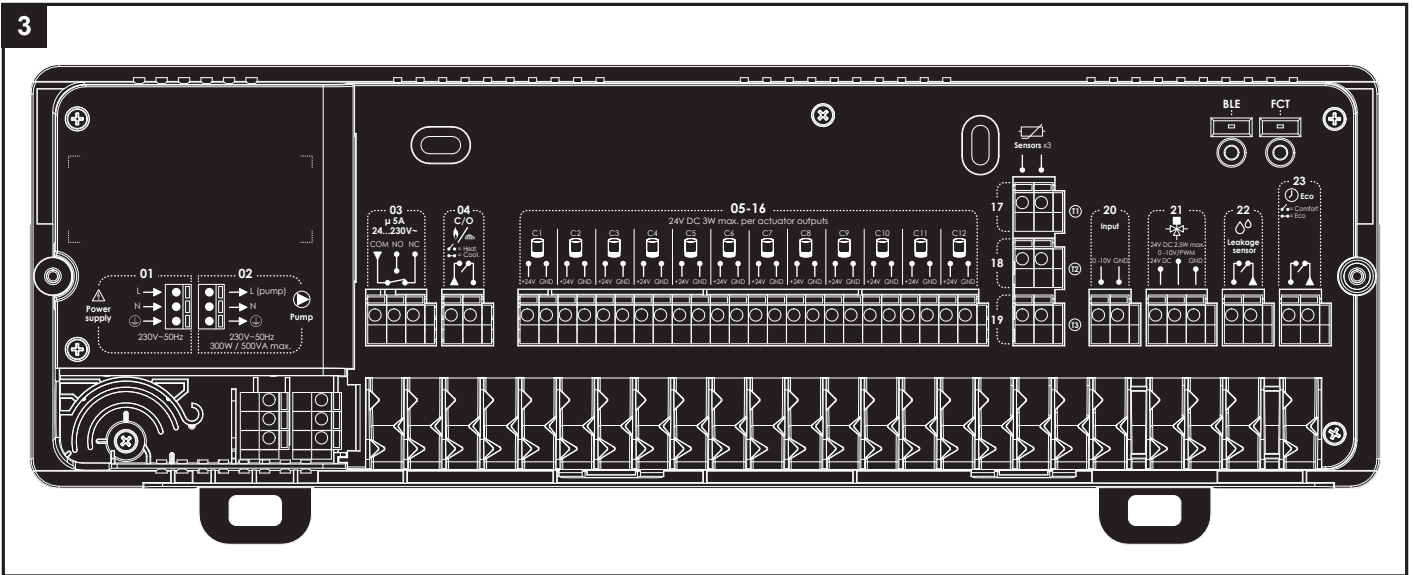
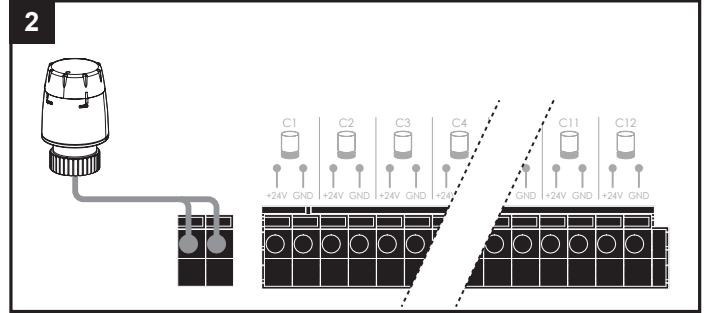
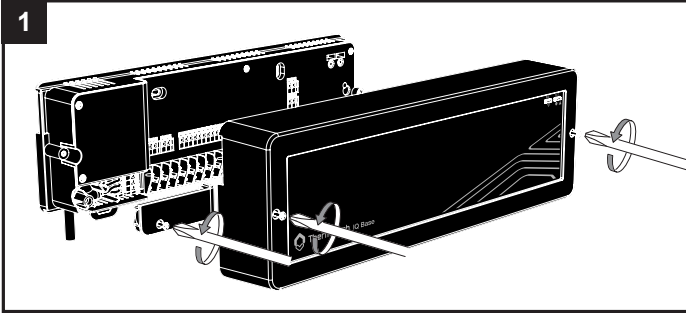
IQ Base
Langaton kytkentäräma
(24 VDC)



FIN

Thermotech

IQ Home



1 Kiinnitys ja asennus

- Ainoastaan valtuutettu sähköasentaja saa asentaa tai suorittaa huoltoa tuotteelle. Kytkentäräma asennetaan kiinteästi.
- Irroita kytkentäräman sivuilla olevat ruuvit.
- Irroita etukansi.
- Kiinnitä kytkentäräma DIN-kiskoon tai irroita sisäpuolella oleva kupu jotta voit kiinnittää kytkentäräman seinään, mukana tulevilla ruuveilla.

2 Toimilaitteen kytkentä

- Kytke toimilaitteet ohjausyksikön haluttuihin kanaviin.
- C1-C12: Yhteen kanavaan voi kytkeä ainoastana yhden toimilaitteen.

4 Pumpun ohjaus

- Jos kiertovesipumppua halutaan ohjata kytkentärämasta, on se kytkettävä kuvan 4 mukaan.
- Vähintään yhden kanavan on kutsuttava lämpöä jotta pumppu aktivoituu.

5 ECO-Tila

- Kytkentärämaan voidaan asentaa ulkoinen kello tai GSM-ohjaus jotta esiasetettua lämpötilaa saa aikarajoitettua 3°C:lla.

Käynnistys

- KytKentärima kiinnitetään pistorasiaan kun kaikki kytkennät on tehty ja kupu kiinnitetty takaisin.

6 IQ Base ja huonetermostaatin yhdistäminen sovelluksella

- Lataa sovellus IQ Home älypuhelimellesi.
- Ole kytkentäriman vieressä (maks 5 metrin etäisyydellä) ja käynnistä IQ Home sovellus.
- Noudata sovelluksen ohjeita (Bluetooth käynnistyy automaattisesti yhteyden muodostamiseksi).
- Kun IQ Base ja älypuhelimesi ovat muodostaneet yhteyden niin noudata IQ Home sovelluksen ohjeita huonetermostaattien yhteenliittämiseen.

Tehdasasetusten palautus

Paina FCT nappia pohjassa vähintään 15 sekuntia niin nollaus on valmis.

IQ Base järjestys on:

- 5 sekunnin jälkeen BLE /  alkaa vilkkumaan, Painikkeen

Vianetsintä

Valoindikointi	
Mikään ledi ei pala	Tarkista kytkentäriman virransyöttö
FCT loistaa vihreänä	Tuote on päällä
FCT vilkkuu punaisena	Varoitus, järjestelmässä on vika. Tarkista tila IQ Home sovelluksesta
FCT vilkkuu oranssina	Huonetermostaatin paristot ovat loppumassa. Tarkista IQ Home sovelluksesta mitkä paristot
BLE vilkkuu sinisenä	KytKentärima on kadottanut bluetooth-yhteyden. Varmista että älypuhelimesi Bluetooth on aktivoitu, käynnistä sovellus ja siirry kytkentäriman viereen
Pumppu ei toimi	Tarkista pumpun kaapeli ja pumpun toiminta. Tarkista että vähintään yksi toimilaite on auki.

Tekniset tiedot

Virransyöttö	01	230V AC +/-10% 50Hz	
Ulostulot	02	Kiertovesipumppu	Pumpun kytkinvaihe: 2A/230VAC maks 300W-500VA maks. μ
	03	Rele lämmitys/jäähdytys	Potentialivapaa rele: 2A/230VAC maks
	05...16	12 kanavaa	1 toimilaite 24VDC / 3W maks (per kanava)
	21	3-tie venttiili	Virransyötön ulostulo 24VDC, 2.5W maks Ohjaussignaali DC 0-10V tai 10V PWM, 500 Ohm maks
Sisääntulot	04	CO sisääntulo	Ulkoisen kytkinsisääntulo (sisäinen 24VDC pull-up, 5 mA)
	17...19	Lämpötila-anturi	NTC 100kOhm 25°C:ssa
	20	Sisääntulo	DC 0-10V tuloimpedanssi > 100 kOhm
	22	Sisääntulo vuotoanturi	Ulkoisen kytkinsisääntulo (sisäinen 24VDC pull-up, 5 mA)
Frekvenssi		Bluetooth	2400-2483MHz, Teho: <10dbm / Vastaanottokategoria 1
		LORA	869.725-869.975Mhz, Teho:<14dbm / Vastaanottokategoria 2
Ympäristö		Suojaluokitus	IP20
		Luokka	Rakenne luokka I
		Käyntilämpötila	0°C - +45°C
		Säilytyslämpötila	-20°C - +70°C
		Maks. ilmankosteys	80% +25°C:ssa (ei kondenssia)

SIMPLIFIED EU DECLARATION OF CONFORMITY :

<https://www.thermotech.fi/esitteet-ohjeet/>



To download the detailed instructions, please scan the QR code

