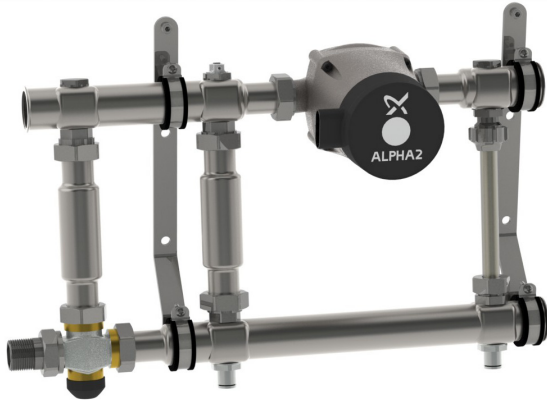


## Sekoitusryhmä TMix® L3

Tuotenro: 5141X



### TIEDOT

#### TUOTENUMERO

51410 TMix L3 Manuaalinen  
51412 TMix L3 Itsesäätyvällä termostaatilla

**LEVEYS** 465 mm  
**KORKEUS** 310 mm  
**SYVYYS** 160 mm

**ENSIÖLIITIN** 1" sk meno  
3/4" uk paluu  
AV-mitta 200 mm  
**TOISIOLIITIN** 1" sk.  
AV-mitta 200 mm

**TUKKI** Ruostumaton teräs  
1.4301 (X5CrNi8-10) R25 sk  
**ILMAUS** Manuaalinen

#### Kapasiteetti

50W/m<sup>2</sup> sekä 5 °C lämpötilaero.  
Metrimäärät ovat piirin enimmäispituudet.  
Koskee kaikkia TMix® L2 säätömalleja.  
17 x 2 mm putki - 85 m piiri/n 350 m<sup>2</sup>  
20 x 2 mm putki - 110 m piiri/n 350 m<sup>2</sup>

### EDUT

- Ruostumaton ja tyylipuhdas
- Kevyt
- Helppo ja hyvännäköinen asennus
- Korkelaatuinen raaka-aine

### TUOTEOMINAISUUDET

Sekoitusryhmän tarkoitus on sekoittaa lämmin vesi, joka tulee lämmönlähteestä lattialämmitysjärjestelmässä kiertävään veteen, jotta saavutetaan toivottu lämpötila.

Sekoitusryhmä TMix® L3 sopii keskisuuriin kohteisiin joissa ei ole kiertovesipumppu ensiöpuolella. Sekoitusryhmää voi käyttää kytkentään jossa vesikiertoinen lämmitysjärjestelmä jossa on kiinteä polttoaine. Esimerkiksi kun sekoitusryhmä on kytketty kuten esimerkiksi puulämmitys kytkettynä puskurisäiliöön.

Thermotechin ruostumattomasta teräksestä valmistettu Sekoitusryhm on kevyt ja tyylipuhdas mikä mahdollistaa helpon ja hyvännäköisen asennuksen. Korkealaatuinen raaka-aine takaa hyvän ruostesuojan ja korkean painekestävyyden.

Sekoitusryhmä sopii käytettäväksi uudisrakennukseen, saneeraukseen tai lisärakennukseen jossa toivotaan pienikokoista ratkaisua ja kohteen muissa pinnoissa on radiaattorit.

#### Thermotech Scandinavia Finland

Mestarin tie 12  
10600 Tammisaari

Puh. 040 - 151 4330  
info@thermotech.fi, www.thermotech.fi



Thermotech Scandinavia AB:n toimintojärjestelmä laadulle ja ympäristölle joka kattaa ISO 9001 ja 14001 standardit.

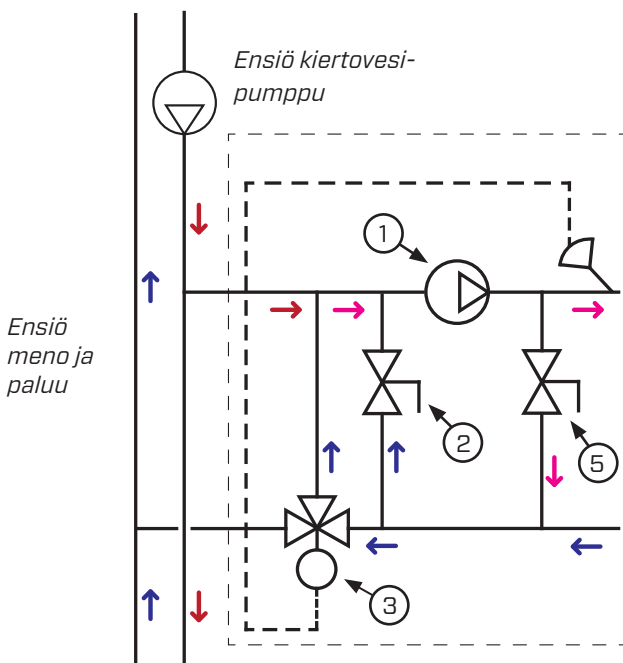
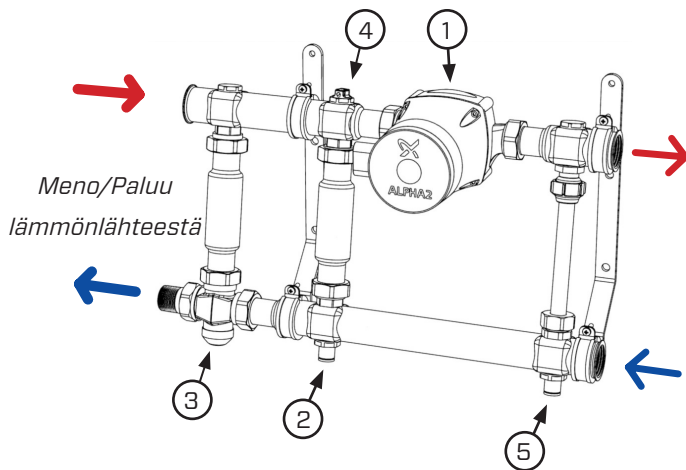
# Asennusohje

## Thermotech Sekoitusryhmä TMix® L3

### RAKENNE

TMix L3 vakiomalleilla on seuraava varustus:

1. Kiertovesipumppu kaapelilla ja pistokkeella.
2. Sisäänrakennettu sulkuventtiili
3. 3-tie termostaattiventtiili
4. Manuaalinen ilmaus
5. Sisäänrakennettu ohitus säätöventtiilillä



### Vakiomallit

Malli	Kiertovesipumppu	Tuotero
TMix L3 Manuaali	Kierrolukuohjattu	51410

### TARVIKKEET

Varustetut sekoitusryhmät	
Malli	Tuotenumero
TMix M Itsesäätyvä termostaatti	51412
TMix M Toimimoottori 24V	51410 + 51741
TMix M Toimimoottori 230V	51410 + 51742
TMix M Toimimoottori 0-10V	51410 + 51743
TMix M Lämmönsäädin	51410 + 51744

TMix L3 Itsesäätyvällä termostaatilla tarkoitetaan että menoveden lämpötilaa maks-rajoitetaan ulkoisen anturin avulla.

### Sekoitusryhmän ohjaus

Sekoitusryhmä menoveden lämpötilan ohjauksen voi valita seuraavista vaihtoehdoista:

Pakettiosia	Tuotenro.	Kuvaus	Sisältää seuraavan
Toimimoottori 24V	51741	Menoveden lämpötilaa ohjataan motorisoitun toimilaitteen kautta. Kytetään jossa lämmönlähde sisäänrakennetulla säätimellä.	Motorisoitu toimilaite
Toimimoottori 230V	51742		Suoja toimilaitteelle
Toimimoottori 0-10V	51743		
Lämmönsäädin	51744	Menoveden lämpötilaa ohjataan ulkolämpötilan mukaan, ohjataan motoriosidun toimilaitteen kautta.	Motorisoitu toimilaite Suoja toimilaitteelle Säätökeskus Anturi (x2)

### Säätöventtiili ensiöpuolella

Säätöventtiili mittausrenkaalla voidaan asentaa termostaattiventtiilin jälkeen jos säätöä tarvitaan.

Pakettiosia	Tuotenro.	Kuvaus	Sisältää seuraavan
Säätöventtiili mittausrenkaalla	69120	Käytetään mittaukseen ja säätöön.	Säätöventtiili

# Asennusohje

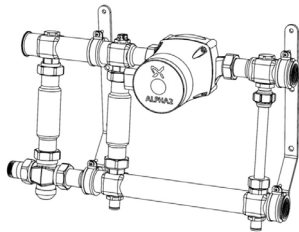
## Thermotech Sekoitusryhmä TMix® L3

### SIIRTO OIKEALLE PUOLELLE

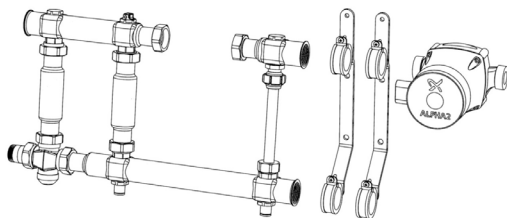
Sekoitusryhmä toimitetaan vakiona tarkoitettuna jakotukin vasemmanpuoleiseen asennukseen, mutta voidaan seuraavan ohjeen avulla muuttaa oikeapuoleiseksi:

1. Irrota pumppu (1).
2. Irroita tukit konsoleista.
3. Käännä tukit 180°
4. Kiinnitä tukit takaisin konsoleihin.
5. Käännä pumppu (1) oikeaan tilaan.
6. Kiristä mutterit

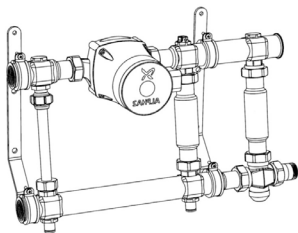
A



B



C



### ASENNUS

Jakotukin voi asentaa seinään tai upottaa mukana tulevilla ruuveilla, katso mitat viimeiseltä sivulta.

Lattialämmitysjakotukin voi kiinnittää väliaikaiseen telineeseen jos seinät eivät vielä ole valmiita. Kun lattialämmitysjakotukki on kiinnitetty varsinaiseen paikkaan on väliaikaisen telineen reiät peitettävä.

Täytä rauditusverkosta syntyneet reiät kun teline on poistettu. TMix L3 ei saa olla kosketuksissa betonilaatan kanssa. Sekoitusryhmä kiinnitetään niin että moottori-akseli on vaakatasossa.

### ÄÄNI

Thermotechin sekoitusryhmät ovat varustettu korkealaatuisilla kiertovesipumpuilla. Tästä riippumatta voi pumpusta kuitenkin syntyä ääniä käynnin aikana.

Alhaisin äänitaso saavutetaan hyvin ilmatulla lattialämmitysjärjestelmällä ja oikein mitoitettulla pumpulla. Varustusta kiertovesipumpulla ei pidä sijoittaa tilaan jossa ääni voi häiritä, esim. makuuhuoneeseen.

### LÄMMÖNSIIRIN

Juomavettä voi käyttää lämmityspiireissä ja sitä ei yleensä tarvita alkalisoida. Jos jäätymisriski on mahdollinen on järjestelmään lisättävä pakkasnesteseos täytön yhteydessä.

Noudata aina toimittajan ohjeita koskien pakkasnesteen sekoitusta lämmönsiirtonesteeseen. Jatkuvan glykoliseoksen käytössä suosittelemme maksimissaan 30 % seosta, koska korkeampi seos voi vaurioittaa lämmitysjärjestelmän komponentteja.

On tärkeää että kaikki järjestelmän komponentit ovat happidifфуsuositiiviitä. Ilman pääsy järjestelmään voi aiheuttaa korroosiota ja saostuminen lämmönsiirtimessä voivat aiheuttaa vaurioita liikkuvissa osissa.

### KOEPONNISTUS

Järjestelmän täytön ja ilmauksen jälkeen on suoritettava koeponnistus. Tämä tehdään paineistamalla järjestelmää paineilmalla käyttöpainetta 1,3 kertaa suurempaan paineeseen RakMK:n mukaan, siis 3 - 4 bariin vähintään 2 tunnin ajaksi. Toimitukseen kuuluu koeponnistuspöytäkirja, jota suositellaan käytettäväksi koeponnistustietojen kirjaamiseen. Suositeltavaa on jättää ilmanpainetta järjestelmään, kunnes lattialämmitys otetaan käyttöön.

Tiiveystarkastuksessa pitää käyttää sopivaa nestettä väliaineena. Tarkastus ilmalla tai kaasulla voi olla vaarallista joten suorittajan pitää olla valtuutettu.

# Asennusohje

## Thermotech Sekoitusryhmä TMix® L3

### SÄÄTÖ

Menoveden lämpötila

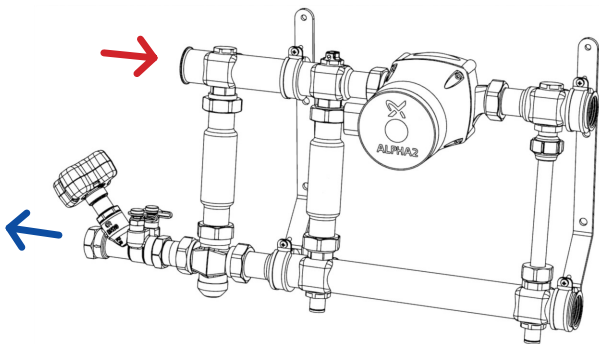
- Avaa sulkuventtiili (2) täysin
- Sulje paluuventtiili (4) täysin
- Avaa Termostaattiventtiili (3) ja irroita varustus venttiilistä.
- Avaa paluuventtiili (4) hitaasti kunnes toivottu menovedenlämpötila saavutetaan.
- Kiinnitä varustus takaisin termostaattiventtiiliin (3) ja aseta arvo 5°C yli mitoitettun menovedenlämpötilan. Itsesäätävä termostaatti estää menoveden lämpötilaa nousemasta liian korkeaksi.

Asetuksia on ehkä hienosäädettävä parin vuorokauden kuluttua.

### 3-tie termostaattiventtiili (3)

Sekoitusryhmä on varustettu DN20 termostaattiventtiilillä, Kvs 5.0. Venttiilin ominaiskäyrä on lineaarinen ja on sovellettu käytettäväksi yhdessä motorisoidun toimilaitteen kanssa joka on kytkettynä säätimeen joka säätää lämpötilaa ulkolämpötila kompensoinnin mukaan.

TMix L3:en voi lisätä säätöventtiilin mittauspisteillä (tuotenro. 69120).



### Ohitus jatkuvalla virtauksella (2)

Ohitusta tarvitaan turvaamaan jatkuvaa paluuvirtauksen sekoitusta lattialämmitysjärjestelmästä. Tällä on kaksi positiivista vaikutusta:

- Lattialämmitys suojataan ylikuumenemiseltä ensiöpiiristä kun 3-tieventtiili on täysin auki
- 3-tie venttiilin toiminta paranee kun ohitus vähentää lämpötilaeroa venttiilin tulon ja menon välillä.

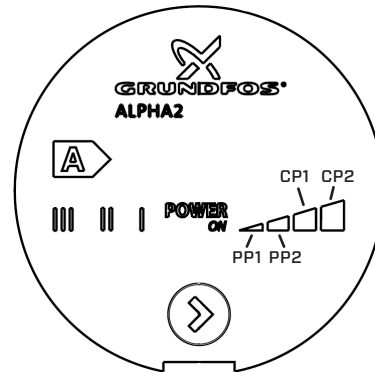
### Ohitus (5)

Sekoitusryhmällä pitää olla ohitusvirtaus turvatakseen kiertovesipumpun käynnin, jos jakotukin piirit on varustettu toimilaitteilla.

Venttiili (5) avautuu n. 1.5-2.0 kierroksella. Täysin auki olevalla venttiilillä on Kvs-arvo 2,88.

### Kiertovesipumppu - Grundfos Alpha2 L

Grundfos Alpha2 L:llä on seitsemän valinnanvaraista asetusta joita voi säätää painamalla nappia valokentän alla. Valinta riippuu järjestelmästä jota kuvataan alla. Pumppu toimitetaan tehdasasetuksella PP2.



Pumppuasetukset		
	Suositus	Vaihtoehto
Lattia- lämmitys	Matalin käyrä jatkuvalla paineelle (CP1)	Korkein käyrä jatkuvalla paineelle (CP2)
2-putki- järjestelmä	Korkein käyrä suhteelliselle paineelle (PP2)	Matalin käyrä suhteelliselle paineelle (PP1)
2-putki- järjestelmä	Matalin käyrä suhteelliselle paineelle (PP1)	Korkein käyrä suhteelliselle paineelle (PP2)

Asetukset III, II ja I tarkoittavat jatkuvaa kierros määrää.

Jos ei saavuteta riittävää lämpötilaa kaikissa huoneissa suositeltavalla asetuksella voi vaihtoehtoasetusta käyttää.

**Suosittelava asetus lattialämmitykselle on CP1.**

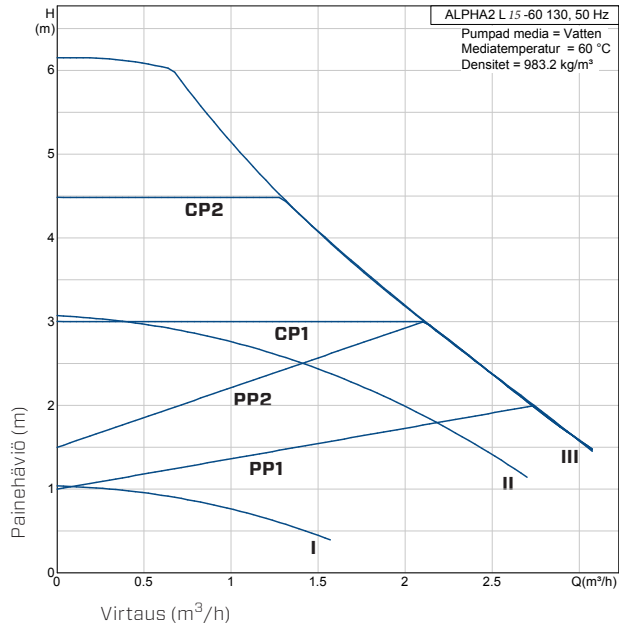
# Asennusohje

## Thermotech Sekoitusryhmä TMix® L3

### PUMPPUKÄYRÄSTÖ

#### GRUNDFOS ALPHA2 I 15/60 130

Kierroslukuohjattu 6 m pumppu



### PUMPUN TEKNISET TIEDOT

Grundfos Alpha 2 I 15/60 130

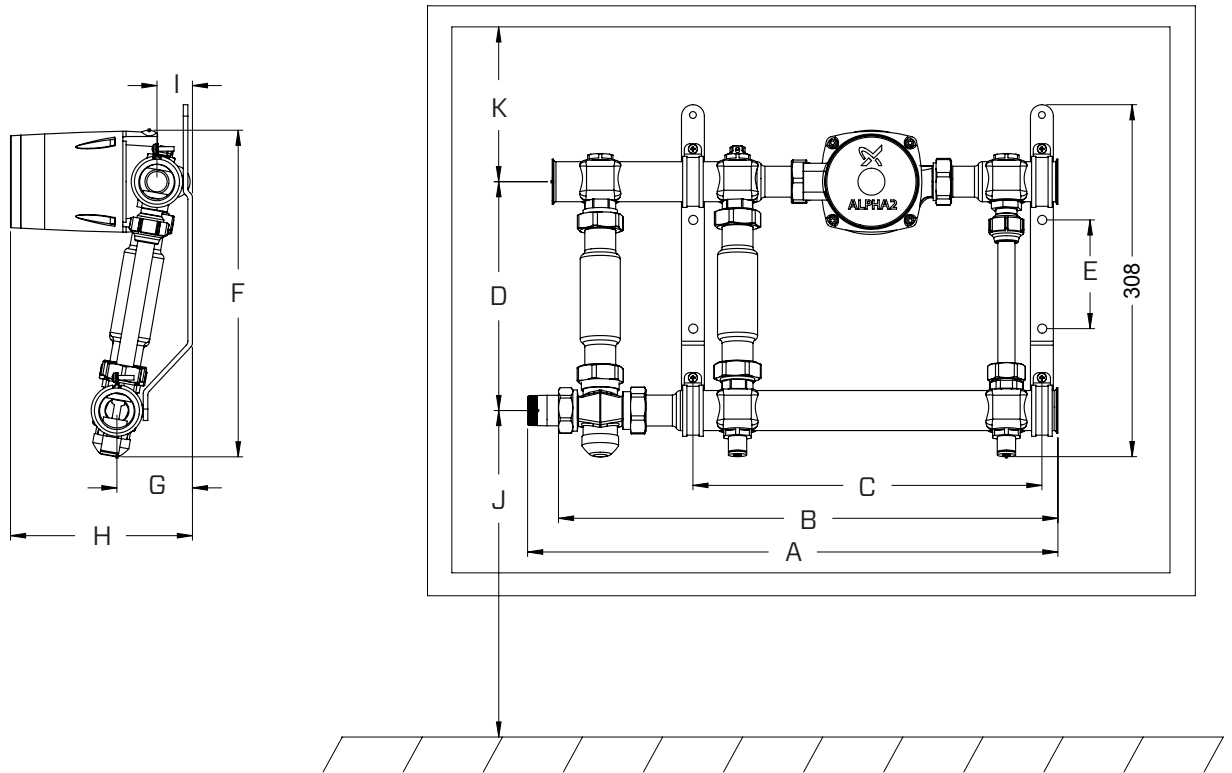
Kierroslukuohjattu 6 m pumppu

Tuotettu teho, W	Nimellisjännite 1F-230 V(A)
5-45	0,05-0,38

# Asennusohje

## Thermotech Sekoitusryhmä TMix® L3

### MITAT



Mitta	A	B	C	D	E	F	G	H	I	J	K	L	Vikt
Koko (mm)	465	430	305	200	95	290	65	160	30	Suos. min. 450	Suos. min. 150	310	5,6 kg

### HUOLTOAUKKO

Jos varustus uppoasennetaan on huolto- tai vaihtoaukon oltava vähintään yhtä iso kuin tuotteen ulkomitat.