

ETR 2 - Ohjausyksikkö sulanapidolle



EDUT

- Helppo asentaa
- Kiinnitetään DIN-kiskoon
- Säädettyvä kosteusherkkyys
- Energiatehokas ratkaisu jossa otetaan huomioon sekä lämpötila että kosteus

TIEDOT

TERMOSTAATTI GEO, ETR2

TUOTENUMERO
68005

LÄMPÖTILA-ALUE
0 - 10°C

LÄMPÖTILAEROTUS ON/OFF
0,3°C

SYÖTTÖJÄNNITE
230 V AC ± 10%,
50 - 60 Hz

MAA-ANTURI GEO, ETOG

TUOTENUMERO
68002

ANTURI
Kosteus ja lämpötila

MITAT
86x52x59 mm

AIKAVIIVE
0-5 tuntia

ULOSTULEVA RELE
Potentialivapaa 16 A,
3600 W maks

SUOJALUOKITUS
IP 20

MITAT
K=32, Ø=60 mm

SUOJALUOKITUS
IP 68

TUOTEOMINAISUUDET

Thermotechin säätöjärjestelmä sulanapidolle rekisteröi lämpötilan ja lämmitettävän maanpinnan kosteuden ja ohjaa näillä tiedoilla automaattisesti järjestelmää mahdollisimman kustannustehokkaasti ja ympäristöä säästään.

HYVÄ MUISTAA

Jää syntyy kostean ilman ja lämpötilan yhdistelmästä. Termostaatti GEO rekisteröi yhdessä GEO-anturin kanssa kummatkin parametrit ja voi tämän takia säätää järjestelmää tehokkaasti.

Tärkeää on että anturi asetetaan sopivaan paikkaan lämmitettävään pintaan.

Rekisteröidyn lämpötilan on alitettava asetettu lämpötila ja maa-anturin on rekisteröitävä kosteus jotta järjestelmä aktivoituu ja alkaa lämmittämään maanpintaa ja sulattamaan lunta. Maanpinta lämpeää niin kauan kun on kosteutta ja lisäksi vielä asetetun aikaviiveen ajan jotta kaikki lumi ja jää sulaa koko pinnalta.

Thermotech Scandinavia Finland

Mestarintie 12
10600 Tammisaari

Puh. 040 - 151 4330
info@thermotech.fi, www.thermotech.fi



Thermotech Scandinavia AB:n toimintojärjestelmä laadulle ja ympäristölle joka kattaa ISO 9001 ja 14001 standardit.

ETR 2 - Maa-anturin asennus

KÄYTÄNNÖN OHJEET

Parhaan toimivuuden takaamiseksi on maa-anturi (1) asetettava paikkaan johon suurin osa lumesta ja vedestä kerääntyy.

Anturi asennetaan vaakasuoraan mukana tulevilla kiinnikepelleillä (2) niin että yläosa on samassa tasossa kun maanpinta. Anturi valetaan kiinni tukevaan alustaan jotta se kestää mahdollisen kulkuneuvo kuormituksen.

Jätä noin Ø75 mm reikä maa-anturille jotta tilaa on tarpeeksi kiinnittää anturi valulla.

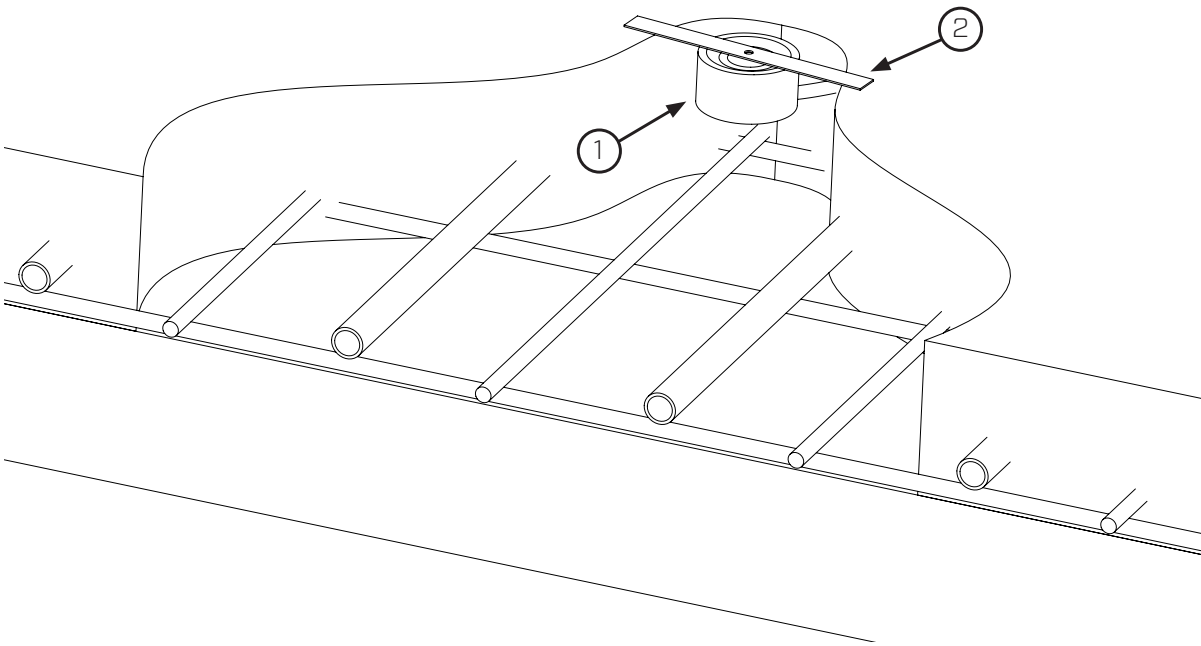
Maa-anturi asetetaan niin että syntyy pieni kaato maa-anturia kohden. Näin tehdään jotta lumi joka sulaa lämpövastuksesta valuu anturia kohden jotta anturi ei rekisteröi että maanpinta olisi jo kokonaan sulatettu.

ANTURIKAAPELIN ASENNUS

Anturikaapelin asennuksessa on tärkeintä asettaa kaapeli suojaputkeen ja katsoa että se ei ole yhteydessä muuhun varustukseen jossa sähköliitäntä jotta muut signaalit eivät häiritse anturia.

Anturi toimitetaan 10m kaapelilla mutta sen voi pidentää jopa 200m:ksi 6 x 1,5 mm² kaapelilla. Kokonaisvastus ei saa ylittää 10 Ohm:a.

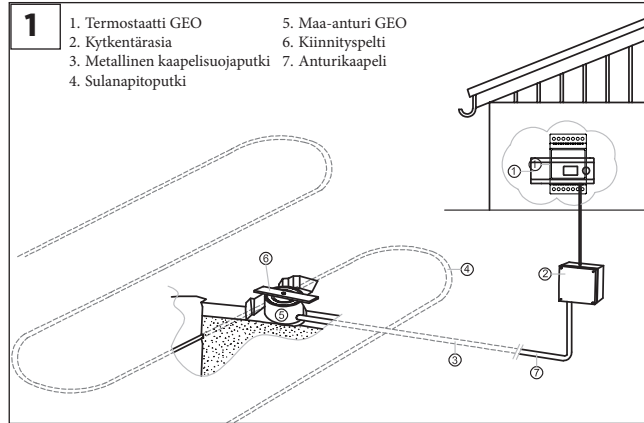
Anturikaapeli jatkaminen kytketään luoksepäästävään kytkentärasiaan.



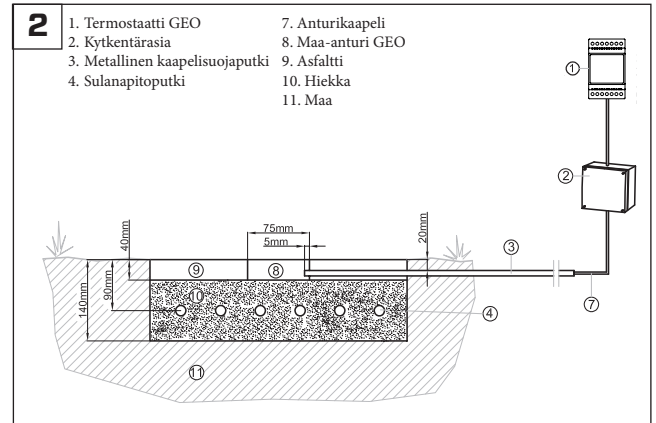
ETR 2 - Maa-anturin asennus

ASENNUS ASFALTTIIN

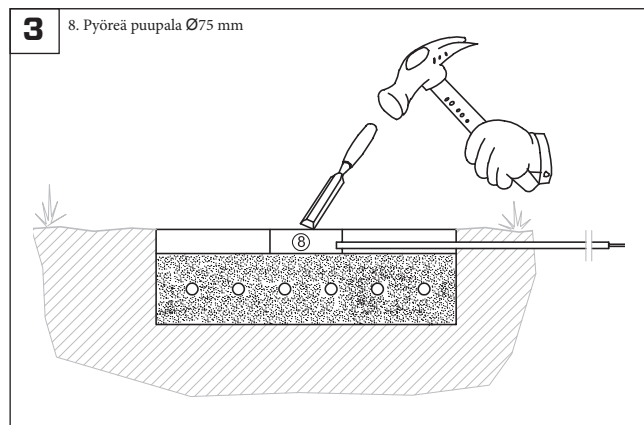
Anturi valetaan kiinni tukevaan alustaan kun se asennetaan asfalttiin jotta se kestää mahdollisen kulkuneuvon kuormituksen. Alla olevat ohjeet osoittavat miten asennus suoritetaan.



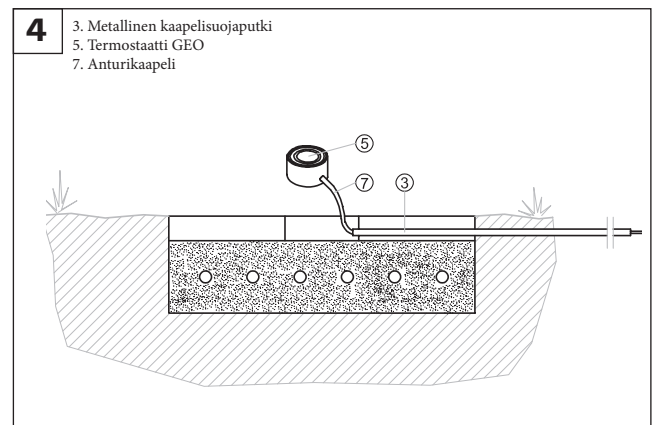
Kuva 1. Maa-anturi asennettuna asfalttipintaan. Anturikaapelin kytkentärytensä kautta on tarpeellista ainoastaan kun kaapeli on liian lyhyt.



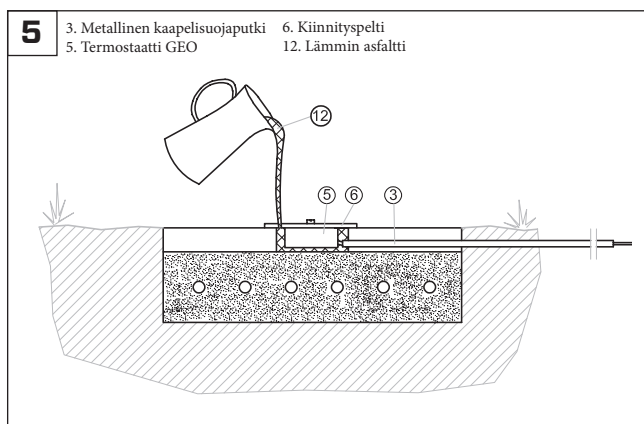
Kuva 2. Ennen asfaltoimista on metallinen kaapelisuojauputki vedettävä maa-anturin paikkaan asti. Maa-anturin sijaan asetetaan Ø 75mm puukappale jota vasten asfaltti voi kovettua.



Kuva 3. Puukappale poistetaan kun asfaltti on kovettunut.



Kuva 4. Aseta maa-anturi koloon jossa oli aikasemmin puukappale ja vedä kaapeli suojauputkeen.



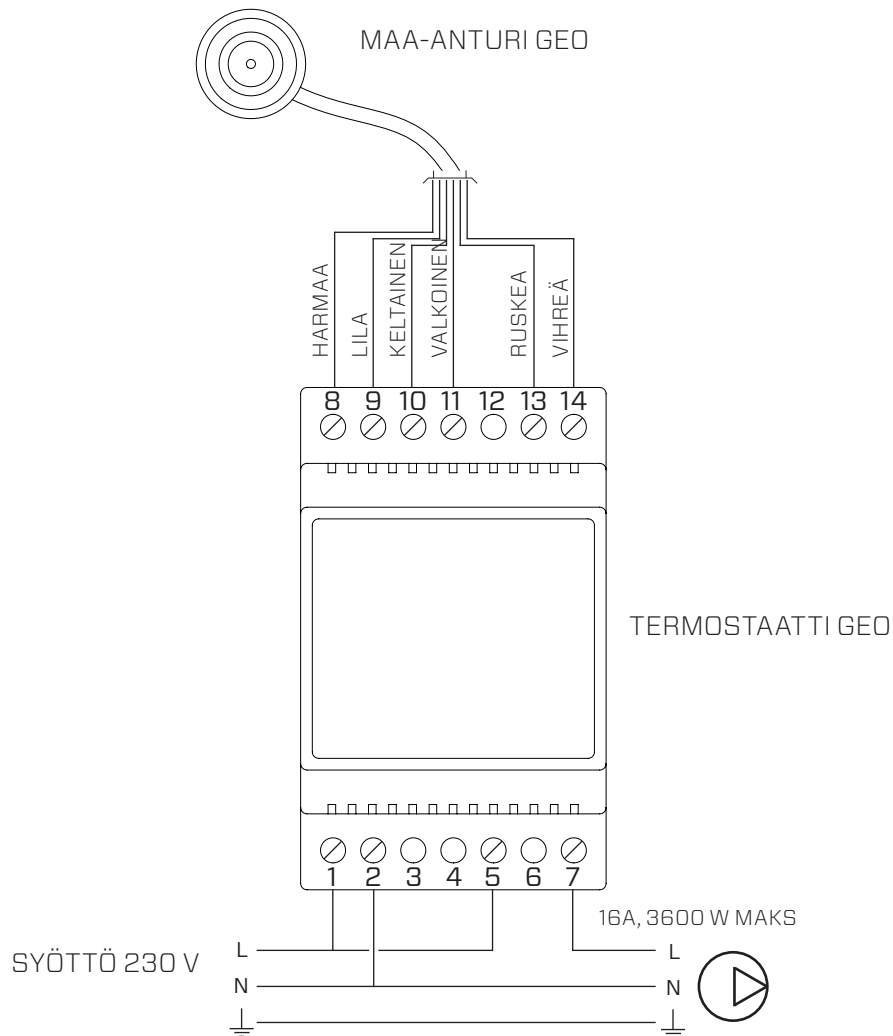
Kuva 5. Kun maa-anturi on asetetaan koloon on tärkeää että se asennetaan vaakasuoraan, kiinnityspellin avulla, niin että yläosa on samassa tasossa kun ympäröivä pinta. Kun anturi on paikoillaan se kiinnitetään lämpimällä asfaltilla.

ETR 2 - KytKentäkaavio

KYTKENTÄ

Termostaatti GEO kiinnitetään sähkökaapissa olevaan DIN-kiskoon. Valtuutettu sähköasentaja suorittaa sähkökytkennän seuraavasti:

- Syöttöjännite termostaattiin, 230V AC, kytketään rimaan 1 ja 2.
- Rimojen 5 ja 7 (potentiaalivapaa rele 16A, 3600 W) kautta kytketään johdin kiertovesipumppuun.
- Maa-anturi GEO liitetään termostaatin yläosassa oleviin rimoihin alla olevan kuvan mukaan. Iigt nedan. Huomioi että rima 12 ei käytetä!



Kuva 6. KytKentäkaavio termostaatti GEO, ETR2.

ETR 2 - Järjestelmäratkaisu

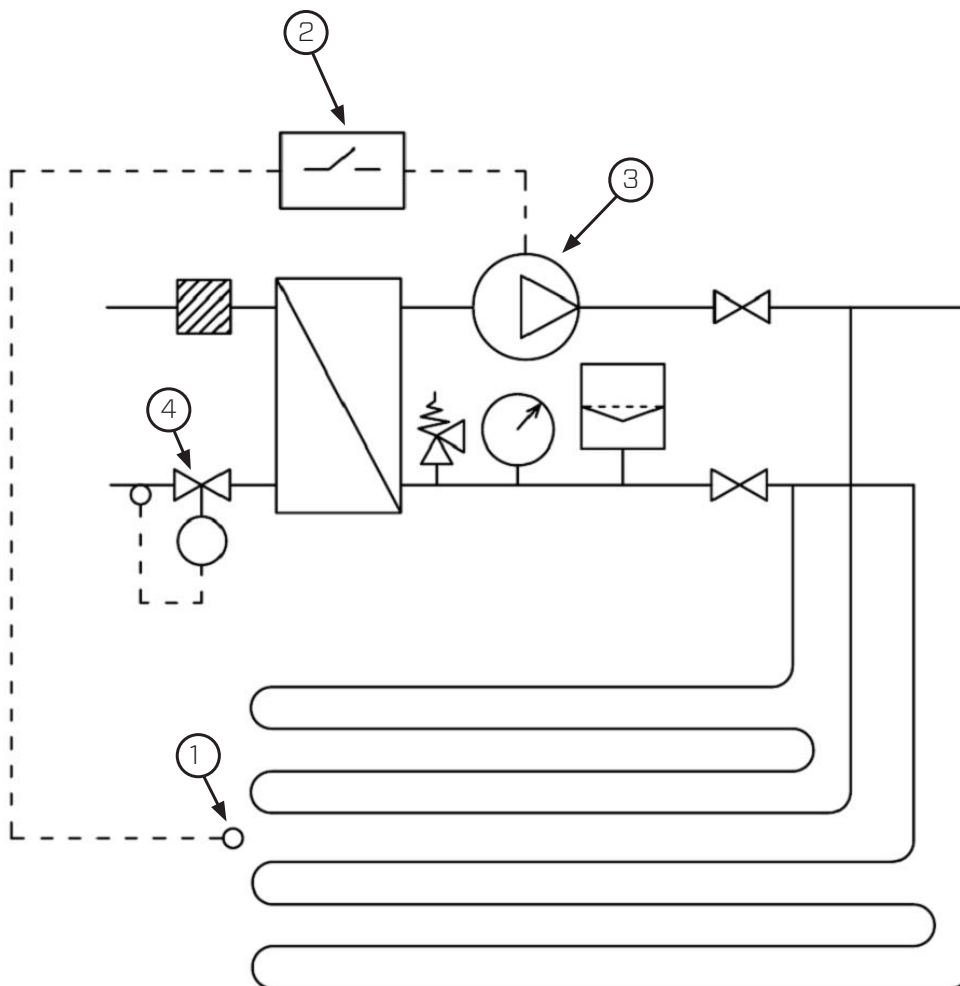
JÄRJESTELMÄRATKAISU

Thermotechin säätöjärjestelmä sulanapidolle rekisteröi lämpötilan ja lämmitettävän maanpinnan kosteuden ja ohjaa näillä tiedoilla automaattisesti järjestelmää

Anturi (1) joka tunnistaa kosteuden ja ilmanlämpötilan, asennetaan maahan. Anturilla on sisäänrakennettu lämpövastus joka lämmittää anturia ympäröivää maata kun lämpötila laskee alle asetetun arvon. Anturi lähettää signaalin sulanapitotermostaatilla (2) kosteudesta jos anturia ympäröivä lumi sulaa ja valuu anturia kohden.

Kun ilmanlämpötila on alempi kun asetettu arvo (asetettavissa 0 ja + 10 °C välillä) ja kun kosteudenanturi lähettää signaalin sulanapitotermostaattiin, niin kiertovesipumppu (3) käynnistyy, paluulämpötila vaihtimessa laskee ja ensiöpiiri venttiilin (4) kohdalla avautuu täysin.

Kun sulanapitojärjestelmän kierto sulkeutuu niin ensiöpuolen vesi menee lämmönvaihtimen läpi laskematta lämpötilaa ja itsesäätyvä termostaatti venttiilillä (4) varmistaa että virtaus sulkeutuu ensiöpiirissä.



Kuva 7. Esimerkki sulanapitojärjestelmästä.

ETR 2 - Käynnistys ja asetukset

KÄYNNISTYS

- Vihreä ON-valo syttyy kun termostaattiin kytketään virta.
- Aseta lämpötila milloin sulanapidon pitää aktivoitua, TEMP SET (3). Suositusasetus 3°C.
- Valitse toivottu jälkilämmitys aika, TIME SET (2), kun kosteus/lämpötilasignaali on lakannut. Suositusasetus 2 tuntia.
- Termostaatin asetukset ovat asetettu ja termostaatti ohjaa järjestelmää.

KÄYNTI JA ASETUKSET

Termostaatti GEO aktivoi sulanapitojärjestelmän kun ulkolämpötila alittaa valitun lämpötilan TEMP SET (3) ja kosteussensori rekisteröi kosteutta.

- ”TEMP” valo palaa punaisena kun ulkolämpötila alittaa asetetun lämpötilarajan,
- ”MOIST” valo palaa punaisena kun anturi havaitsee kosteutta.
- Kun sekä matala lämpötila ja kosteus vaatimukset täyttyvät niin sulanapitojärjestelmä aktivoituu ja RELAY valo palaa punaisena.

TEMP ja MOIST valot sammuvat kun maanpintaa on lämmitetty hetken aikaa ja matala lämpötila ja kosteus signaalit loppuvat. Järjestelmä on aktiivinen vielä hetken aikaa varmistaakseen että kaikki lumi ja jää on sulanut, kun TEMP ja MOIST valot ovat sammuneet.

TIME SET

Aikaviivettä TIME SET (2) pitää lisätä jos huomataan että kaikki lumi ja jää ei ole sulanut kun järjestelmä sammuu.

TEMP SET

Jos maanpinnalla on lunta ja TEMP valo ei pala on järjestelmän aktivointi lämpötilaasetusta TEMP SET (3) nostettava.

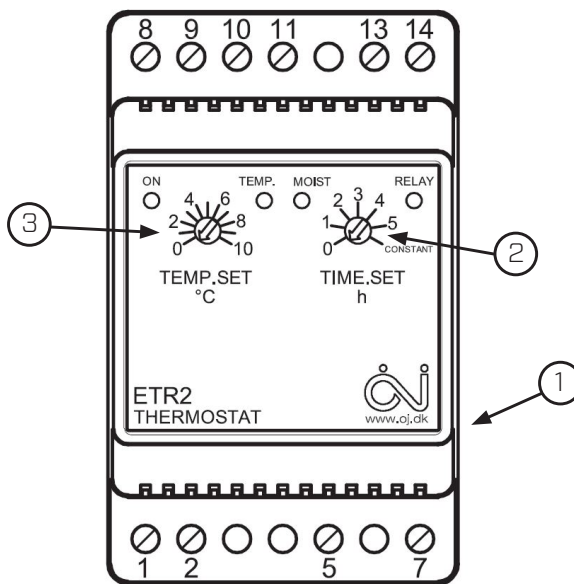
Jos haluaa aktivoida sulanapitojärjestelmän lämpötila ja kosteustasoista riippumatta voi TIME SET (2) asetuksen laittaa tilaan ”CONSTANT”. ON-valo vilkkuu niin kauan kun tämä tila on aktivoituna.

Muista asettaa säädin takaisin toivottuun aikaviiveeseen kun kaikki lumi ja jää on sulanut.

HUOM! Mitä korkeampi lämpötila ja aikaviiveasetus, sitä enemmän tehoa järjestelmä käyttää ja järjestelmästä tulee vähemmän taloudellinen.

VALOJEN INDIKOINTI

VALO	TILA
ON	Päälle kytketty / Vilkkuu tilassa ”Constant”
TEMP	Anturin lämpötila on alle asetetun arvon
MOIST	Anturi havaitsee kosteutta
RELAY	Ulostulo rele aktiivinen / Lämpö päällä



ETO 2 - Asetukset

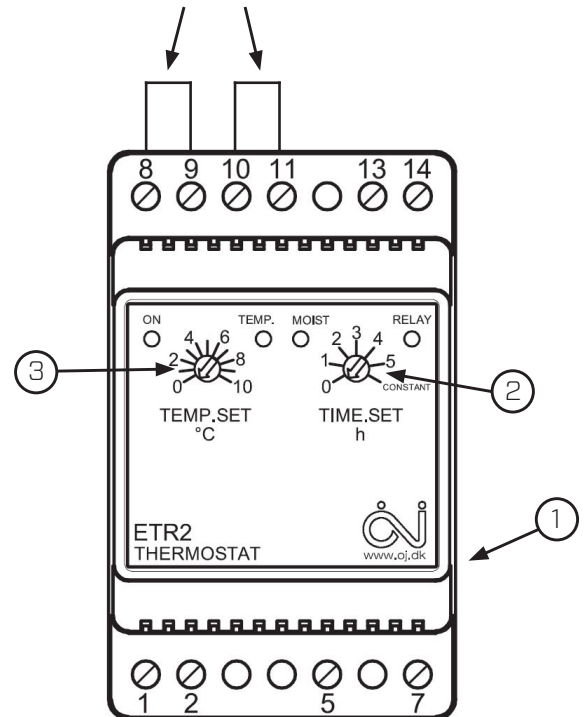
KOSTEUSHERKKYYS

huoltotilassa voi muuttaa Termostaatti GEO:n kosteusherkkyyttä. Kosteusherkkyyttä voi säätää 1- 5 välillä.

Ohjelmointi:

1. Sulje sähkö termostaatista GEO (1) ja irroita mahdollinen kytketty anturi.
2. Silloita rimat 8 ja 9.
3. Silloita rimat 10 ja 11.
4. Käännä aikaviive, TIME SET (2), maksimiin.
5. Käännä lämpötila-asetus, TEMP SET (3), maksimiin.
6. Kytke sähkö termostaattiin ja ON valo alkaa vilkkumaan joka indikoi että kosteusherkkyyttä voi nyt muuttaa. Kaikki valot, ON, TEMP, MOIST ja RELAY, termostaatissa syttyvät mikä indikoi ”tehdasasetettu kosteudenherkkyys, tila 3”
7. Aseta kosteudenherkkyys kääntämällä aika-asetusta, TIME SET, tilaan 1 - 5, jossa 1 on minimi ja 5 maksimi. Alla olevasta taulukosta näet termostaatin valojen indikoinnin kosteudentilalle kun käännät säädintä.
8. Sulje sähkö termostaatista ja aseta lämpötila-asetus, TEMP SET, ja aikaviive, TIME SET.
9. Poista silloitukset rimoista 8-9 ja 10-11.
10. Asenna anturi GEO.
11. Käynnistä termostaatin sähkö.

Silloitukset, ainoastaan huoltotilassa



"TIME SET"	KOSTEUDENHERKKYYSTILA	"TEMP"	"MOIST"	"RELAY"
1	Minimi	ON	OFF	OFF
2	Matala	ON	ON	OFF
3	Keskinkertainen - Tehdasasetus	ON	ON	ON
4	Korkea	OFF	ON	ON
5	Maksimi	OFF	OFF	ON

ETO 2 - Vianetsintä ja tekniset tiedot

VIANETSINTÄ

Termostaatti lopettaa toiminnan kunnes vika on korjattu jos vikoja ilmenee.

VIKAILMOITUS	SYY
”TEMP” valo vilkkuu punaisena.	Maa-anturi ei ole kytkettynä tai siinä on oikosulku.
”MOIST” valo vilkkuu punaisena.	Maa-anturin kosteussensorissa on oikosulku.
”RELAY” valo vilkkuu punaisena.	Anturin lämpövastuksessa on oikosulku.

TEKNISET TIEDOT

TERMOSTAATTI GEO

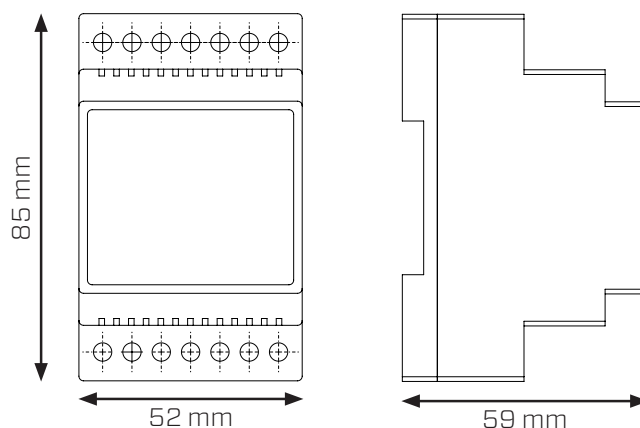
Sähkönsyöttö.....	230 V AC, +/- 10%, 50-60 Hz
Turvallisuus	EN 60730-1, EN60730-2-9, EN61000-6-3, EN61000-6-2
Ulostulot....	Potentiaalivapaa kytkin, NO, 16A maks 3,6 kW
Ympäristö	Käynti -10°C ja 50°C välillä ilmankosteuden ollessa 10 - 95%
ON/OFF-erotus	0,3°C
Lämpötila-asetus	0 - 10°C
Aikaviive	0 - 5 tuntia
Teho käynnin aikana.....	3W
Suojaluokitus	IP20

ANTURI GEO

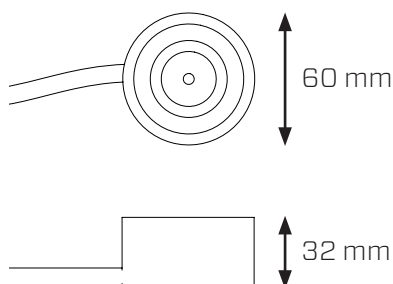
Kaapeli	6-johdin, 10 metriä
---------------	---------------------

MITAT

Termostaatti GEO



Anturi GEO



Oikeudet muutoksiin ilman ennakkoilmoitusta pidätetään. Uusimmat versiot asennusohjeistamme löytyvät kotisivuiltamme www.thermotech.fi. Painovirhevarauksella.