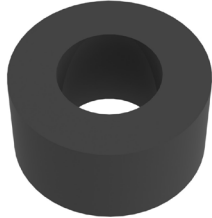


Virtausholkki

Tuotenro.: 50017



EDUT

- Mahdollistaa pienemmän virtauksen piirissä.
- Käytetään huoneissa joissa takka tai kylpyhuoneen lattian lämpimänä pitämiseen.

TUOTEOMINAISUUDET

Holkki kiinnitetään venttiiliin karaan. Holkki estää toimilaitetta sulkeutumasta kokonaan. Virtaus piirissä vähenee mutta ei lopu kokonaan edes silloin kun termostaatti ei enää kutsu lämpöä.

KÄYTTÖALUE

Säätö huoneessa jossa takka

Huonetermostaatti sulkee piirin ja lattia voi tuntua kylmältä kun lämmitysuunia käytetään. Pienempi virtaus piirissä pitää lattian lämpimänä.

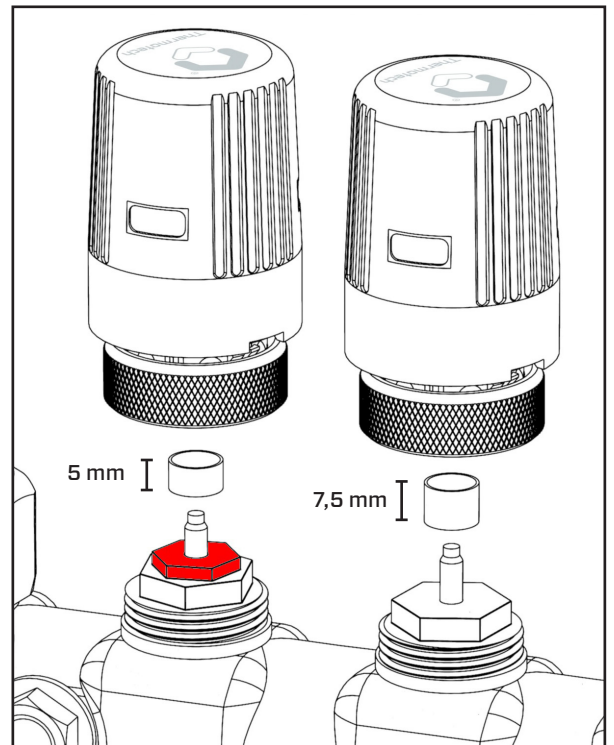
Säätö kylpyhuoneessa

Termostaatista riippumatta, piiri ei sulkeudu kokonaan, mutta lämmitysteho vähenee. Ilman lämpötilaa voi säätää ja lattia pysyy koko ajan mukavan lämpimänä.

Ohituspiiri

Piiri johon virtausholkki on asennettu, voidaan myös käyttää ohitusena. Tämä varmistaa aina minimivirtauksen jakotukin läpi. Virtausholkkia voi käyttää useassa jakotukin piirissä.

HUOM! Muista merkitä holkilla varustettu piiri.



Thermotech Scandinavia Finland

Mestarintie 12
10600 Tammisaari

Puh. 040 - 151 4330
info@thermotech.fi, www.thermotech.fi



Thermotech Scandinavia AB:n toimintojärjestelmä laadulle ja ympäristölle joka kattaa ISO 9001 ja 14001 standardit.