

Puskurisäiliö ST500



EDUT

- Tyylipuhdas
- Ylhäällä olevat liitännät tekevät asennuksesta helpon ja hyvännäköisen
- Eristetty

KÄYTTÖALUE

Thermotech Puskurisäiliö ST500 soveltuu asennettavaksi sekä uudisrakennukseen että olemassa olevaan kohteeseen kun tarvitaan suurempaa varaajavolyymia.

Säiliön rinnakkainasennukseen käytetään kahta liitäntää: yksi liitos yläosassa ja toinen alaosassa.

Varaajalla on 500 litran lämminvesisäiliö.

Kaikki liitokset tehdään varaajan yläosaan.

TIEDOT

TUOTENUMERO

81415

KORKEUS: 1750 mm**SYVYYS:** 790 mm**LEVEYS:** 695 mm**LIITÄNNÄT**

Meno: 2 x DN32

Paluu: 2 x DN32

Ylimääräinen liitäntä alaosassa:

DN25

Thermotech Scandinavia Finland

Teknikontie 5
10600 Tammisaari
Puh. 040 - 151 4331
Fax: 019 - 241 6666

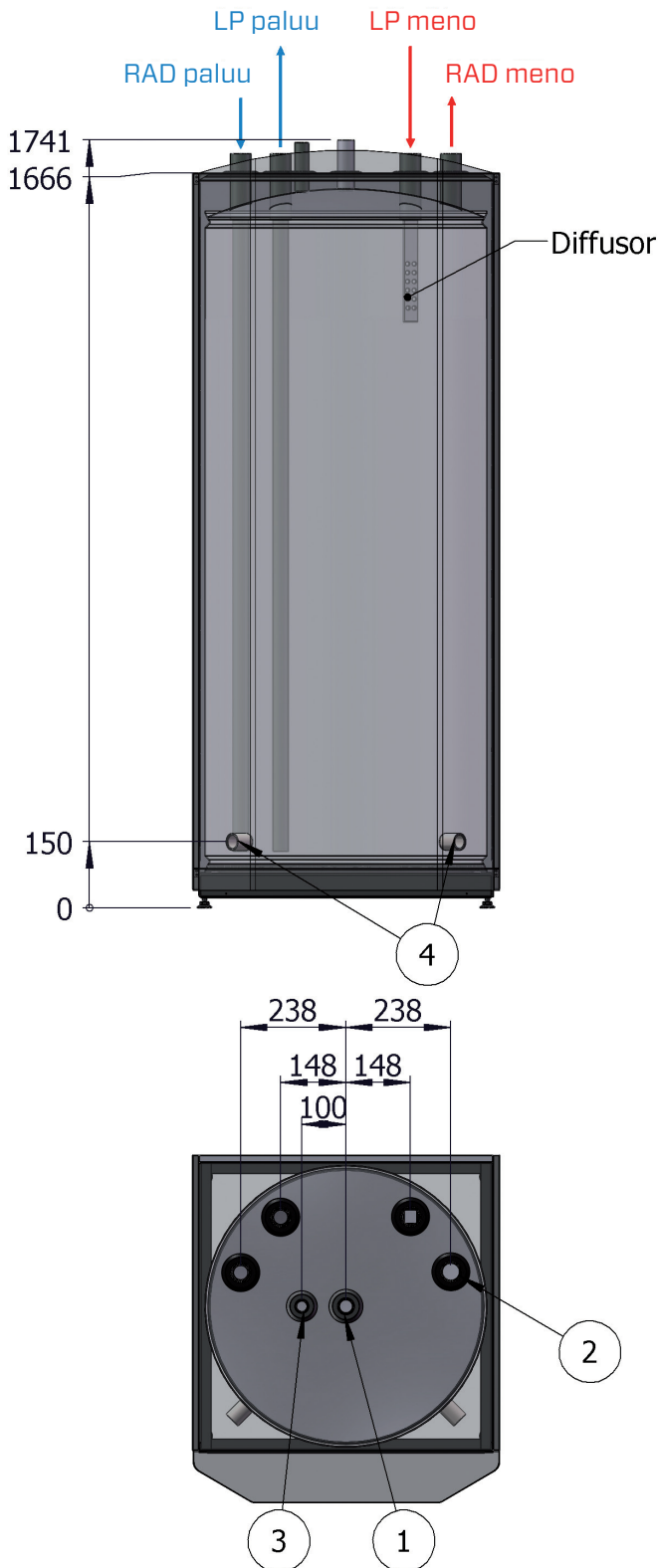
info@thermotech.fi, www.thermotech.fi



Thermotech Scandinavia AB:lla on toimintajärjestelmä laadulle ja ympäristölle joka kattaa ISO 9001 ja 14001 standardit.

Asennusohje

Varaaja ST500



LIITÄNNÄT:

1. Laajennus/ilmaus, DN25
2. Liitosputki, 4 x DN32
3. Lämpömittari, DN20

ETUPELLIN TAKA:

4. Tyhjennyshana, holkki G25/G15 ja 1" tulppa pakattu erikseen.

TEKNISET TIEDOT

Leveys:.....	695 mm
Syvyys:.....	790 mm
Korkeus:.....	1750 mm
Pystyynnosto korkeus:.....	1900 mm
Maks käyntipaine radiaattoriipiiri:.....	1,5 bar
Maks käyntipaine lämminvesi:.....	10 bar

Oikeudet muutoksiin ilman ennakoilmoitusta pidätetään. Uusimmat versiot asennusohjeistamme löytyvät kotisivuiltamme www.thermotech.fi. Hinnat ovat arvonlisäverottomia. Painovirhevarauksella