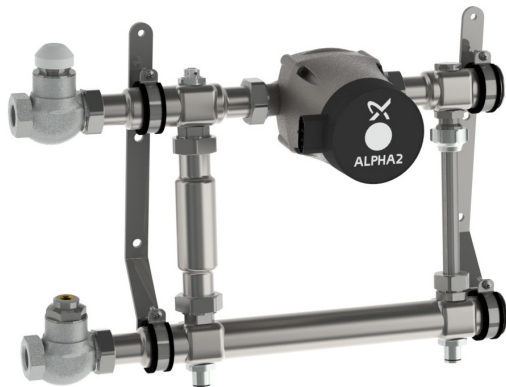


Sekoitusryhmä TMix L2



TIEDOT

TUOTENUMERO

51310 TMix L2 Manuaalinen
51312 TMix L2 Itsesäätävällä termostaatilla

LEVEYS: 440 mm	KORKEUS: 310 mm	SYVYYS: 160 mm
--------------------------	---------------------------	--------------------------

ENSIÖLIITIN 3/4" sk. meno AV-mitta 200 mm	TOISIOLIITIN 1" sk AV-mitta 200 mm
--	---

TUKKI Ruostumaton teras1.4301 (X5CrNi8-10) R25 sk	ILMAUS Manuaalinen
---	------------------------------

KAPSITEETTI

50W/m² sekä 5 °C lämpötilaero.
Metrimäärät ovat piirin enimmäispituudet.
Koskee kaikkia TMix® L2 säätömalleja.
17 x 2 mm putki - 85 m piiri/n 350 m²
20 x 2 mm putki - 110 m piiri/n 350 m²

EDUT

- Ruostumaton ja tyylipuhdas
- Kevyt
- Helppo ja hyvännäköinen asennus
- Korkealaatuinen rakaa-aine

TUOTEOMINASUUDET

Sekoitusryhmän tarkoitus on sekoittaa lämmin vesi, joka tulee lämmönlähteestä lattialämmitysjärjestelmässä kiertävään veteen, jotta saavutetaan toivottu lämpötila.

Sekoitusryhmä L2 sopii keskikokoisiin kohteisiin joiden ensiöjärjestelmässä on kiertovesipumppu. Sekoitusryhmä voidaan kytkeä kahteen tai kolmeen lattialämmitysjakotukkiin.

Ruostumaton jakotukki on kevyt ja tyylipuhdas, mikä mahdollistaa helpon ja hyvännäköisen asennuksen. Korkealaatuinen raaka-aine takaa hyvän ruostesuojan ja korkean painekestävyyden.

Sekoitusryhmä sopii käytettäväksi uudisrakennukseen, saneeraukseen tai lisärakennukseen jossa toivotaan pienikokoista ratkaisua ja kohteen muissa pinnoissa on radiaattorit.

Thermotech Scandinavia Finland

Mestarintie 12
10600 Tammisaari

Puh. 040 - 151 4330
info@thermotech.fi, www.thermotech.fi



Thermotech Scandinavia AB:n toimintojärjestelmä laadulle ja ympäristölle joka kattaa ISO 9001 ja 14001 standardit.

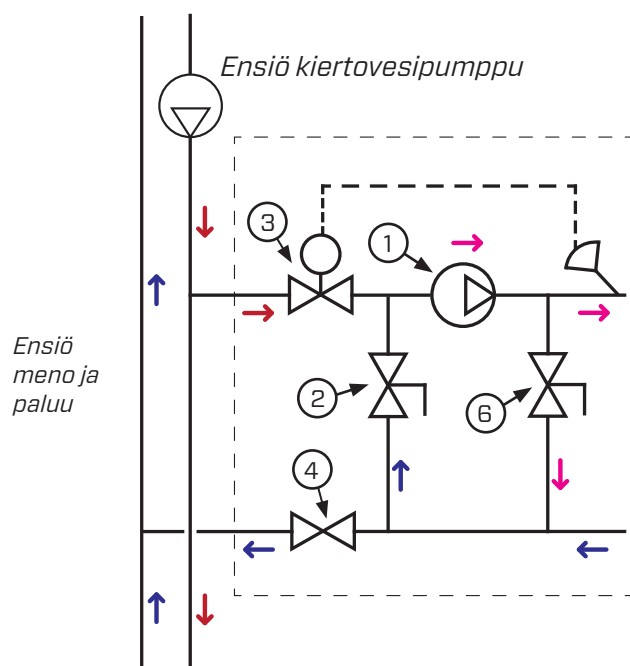
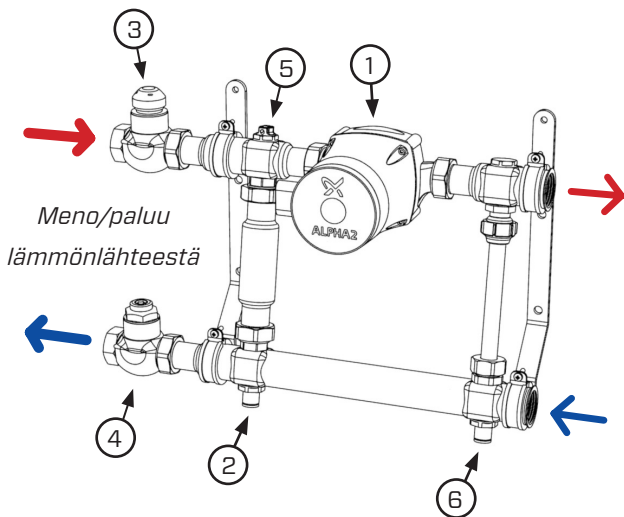
Asennusohje

Thermotech Sekoitusryhmä TMix L2

RAKENNE

Kaikilla vakiomalleilla on seuraava varustus:

1. Kiertovesipumppu kaapelilla ja pistokkeella
2. Sisäänrakennettu sulkuventtiili
3. Termostaattiventtiili R20 sk
4. Paluuventtiili R20 sk
5. Manuaalinen ilmaus
6. Sisäänrakennettu ohitus säätöventtiilillä



Vakiomallit		
Malli	Kiertovesipumppu	Tuotenro
TMix L2 Manuaali	Kierrosluohaus	51310

TARVIKKEET

Varustetut sekoitusryhmät	
Malli	Tuotenumero
TMix L2 Itsesäätävä termostaatti	51312
TMix L2 Toimimoottori 24V	51310 + 51731
TMix L2 Toimimoottori 230V	51310 + 51732
TMix L2 Toimimoottori 0-10V	51310 + 51733
TMix L2 Lämmönsäädin	51310 + 51734

TMix L2 Itsesäätävällä termostaatilla tarkoitetaan että menoveden lämpötilaa maks-rajoitetaan ulkoisen anturin avulla.

Sekoitusryhmän ohjaus

Sekoitusryhmä menoveden lämpötilan ohjauksen voi valita seuraavista vaihtoehdoista:

Pakettiossa	Tuotenro.	Kuvaus	Sisältää seuraavan
Toimimoottori 24V Toimimoottori 230V Toimimoottori 0-10V	51731 51732 51733	Menoveden lämpötilaa ohjataan motorisoidun toimilaitteen kautta. Kytetään jossa lämmönlähde sisäänrakennetulla säätimellä.	Termostaattiventtiin vaihto Motorisoitu toimilaite Sovitteet
Lämmönsäädin	51734	Menoveden lämpötilaa ohjataan ulkolämpötilan mukaan, ohjataan motorisoidun toimilaitteen kautta.	Termostaattiventtiin vaihto Motorisoitu toimilaite Sovitteet Säätökeskus Anturi (x2)

Asennuksiin elektronisilla toimilaitteilla on venttiili vaihdettava saman arvoiseksi (tuotenro. 67502).

Säätöventtiili ensiöpuolella

Sekoitusryhmän paluuventtiiliä ei voi käyttää säätöventtiilinä. Paluuventtiili voidaan joko vaihtaa tai siihen voi lisätä säätöventtiilin mittausrenkaalla jos säätää tarvitaan.

Säätöventtiili mittausrenkaalla	51725	Käytetään mittaukseen ja säätöön.	Venttiin vaihto Tiiviste Sovite
---------------------------------	-------	-----------------------------------	---------------------------------------

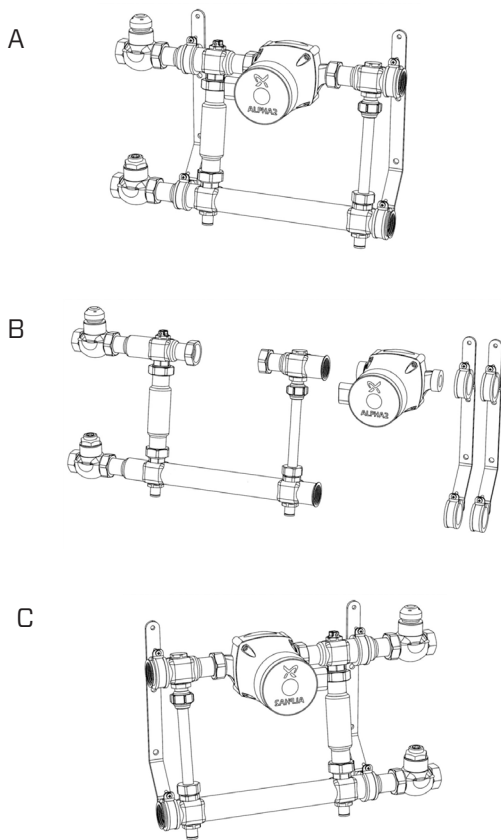
Asennusohje

Thermotech Sekoitusryhmä TMix L2

SIIRTO OIKEALLE PUOLELLE

Sekoitusryhmä toimitetaan vakiona tarkoitettuna jakotukin vasemmanpuoleiseen asennukseen, mutta voidaan seuraavan ohjeen avulla muuttaa oikeapuoleiseksi:

1. Irrota pumppu (1).
2. Irroita tukit konsoleista.
3. Käännä tukit 180°
4. Kiinnitä tukit takaisin konsoleihin.
5. Käännä pumppu (1) oikeaan tilaan.
6. Kiristä mutterit



ASENNUS

Jakotukin voi asentaa seinään tai upottaa mukana tulevilla ruuveilla, katso mitat viimeiseltä sivulta.

Lattialämmitysjakotukin voi kiinnittää väliaikaiseen telineeseen jos seinät eivät vielä ole valmiita. Kun lattialämmitysjakotukki on kiinnitetty varsinaiseen paikkaan on väliaikaisen telineen reijät peitettävä.

Sekoitusryhmä kiinnitetään niin että moottoriakseli on vaakatasossa.

ÄÄNI

Thermotechin sekoitusryhmät ovat varustettu korkealaatuisilla kiertovesipumpuilla. Tästä riippumatta voi pumpusta kuitenkin syntyä ääniä käynnin aikana.

Alhaisin äänitaso saavutetaan hyvin ilmatulla lattialämmitysjärjestelmällä ja oikein mitoitettulla pumpulla. Varustusta kiertovesipumpulla ei pidä sijoittaa tilaan jossa ääni voi häiritä, esim. makuuhuoneeseen.

LÄMMÖNSIIRIN

Juomavettä voi käyttää lämmityspiireissä ja sitä ei yleensä tarvita alkalisoida. Jos jäätymisriski on mahdollinen on järjestelmään lisättävä pakkasnesteseos täytön yhteydessä.

Noudata aina toimittajan ohjeita koskien pakkasnesteen sekoitusta lämmönsiirtonesteeseen. Jatkuvan glykoliseoksen käytössä suosittelemme maksimissaan 30 % seosta, koska korkeampi seos voi vaurioittaa lämmitysjärjestelmän komponentteja.

On tärkeää että kaikki järjestelmän komponentit ovat happidifфуsuutiiviitä. Ilman pääsy järjestelmään voi aiheuttaa korroosiota ja saostuminen lämmönsiirtimessä voivat aiheuttaa vaurioita liikkuvissa osissa.

KOEPONNISTUS

Järjestelmän täytön ja ilmauksen jälkeen on suoritettava koeponnistus. Tämä tehdään paineistamalla järjestelmää paineilmalla käyttöpainetta 1,3 kertaa suurempaan paineeseen RakMK:n mukaan, siis 3 - 4 bariin vähintään 2 tunnin ajaksi. Toimitukseen kuuluu koeponnistuspöytäkirja, jota suositellaan käytettäväksi koeponnistustietojen kirjaamiseen. Suositeltavaa on jättää ilmanpainetta järjestelmään, kunnes lattialämmitys otetaan käyttöön.

Tiiveystarkastuksessa pitää käyttää sopivaa nestettä väliaineena. Tarkastus ilmalla tai kaasulla voi olla vaarallista joten suorittajan pitää olla valtuutettu.

SÄÄTÖ

Menoveden lämpötila

- A. Avaa sulkuventtiili (2) täysin
- B. Sulje paluuventtiili (4) täysin
- C. Avaa Termostaattiventtiili (3) ja irroita varustusventtiilistä.
- D. Avaa paluuventtiili (4) hitaasti kunnes toivottu menovedenlämpötila saavutetaan.
- E. Kiinnitä varustus takaisin termostaattiventtiiliin (3) ja aseta arvo 5°C yli mitoitettun menovedenlämpötilan. Itsesäätyvä termostaatti estää menoveden lämpötilaa nousemasta liian korkeaksi.

Asetuksia on ehkä hienosäädettävä parin vuorokauden kuluttua.

Asennusohje

Thermotech Sekoitusryhmä TMix L2

MATALAN ENSIÖPUOLEN PAINEEN KOMPENSOINTI

Sulkuventtiiliä tarvitaan, kun ensiöpuolen kiertovesipumppu on liian heikko tai ensiöpuolen lämpötila on liian matala. Huomio että sekoitusryhmän sulkeminen heikentää sen maksimi kapasiteettia.

Venttiiliä voi myös käyttää kun ensiöpuolella ei ole kiertovesipumppua, esimerkiksi kun sekoitusryhmä on kytketty sähkö- tai öljykattilaan mutta näissä tapauksissa suosittelemme TMix® L2 käyttöä.

Täysin avattuna säätöventtiilillä on Kvs-arvo 6,58. Kun venttiili (2) suljetaan pitää paluuventtilin (4) olla täysin auki.

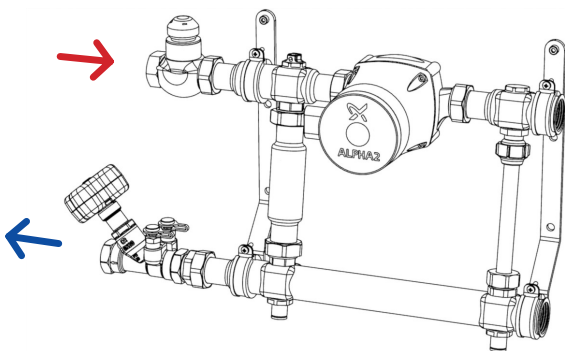
PALUUVENTTIILI(4)

Sekoitusryhmä on varustettu DN15 paluuventtiilillä. Täysin auki olevalla venttiilillä on Kvs-arvo 4,4.

Pienempi virtaus antaa matalamman lämpötilan lattialämmitysjärjestelmässä. Normaalista virtausta säädetään termostaattiventtiilillä (3). Paluuventtiilillä (4) voidaan manuaalisesti asettaa korkein mahdollinen ensiövirtaus kun termostaattiventtiili (3) on täysin auki. Tämä virtaus ohjaa maksimaalista menovedenlämpötilaa. Sisäänrakennetun sulkuventtiilin (2) on oltava täysin auki jos paluuventtiili (4) suljetaan.

HUOM! Paluuventtiiliä ei voi käyttää säätöventtiilinä suuremmissa järjestelmissä. Jos säätöä tarvitaan on paluuventtiili korvattava tai siihen on lisättävä säätöventtiili mittausrenkaalla (tuotenumero 51725).

Jos TMix L2 asennetaan kaappiin on säätöventtiili kiinnitettävä lämmönlähteen paluujohtoon.



TERMOSTAATTIVENTTIILI (3)

Sekoitusryhmä on varustettu DN20 termostaattiventtiilillä. Täysin auki olevalla venttiilillä on Kvs-arvo 5,1. Venttiiliä voi myös käyttää kapillaaritermostaatin, ilma- tai menoveden anturin kanssa.

Toimilaitteen 67034 asennus vaatii adapterirenkaan (tuotenro. 67028). Asennuksiin elektronisilla toimilaitteilla (3-pisteinen tai 0-10V) on venttiili vaihdettava saman arvoiseksi (tuotenro. 67501).

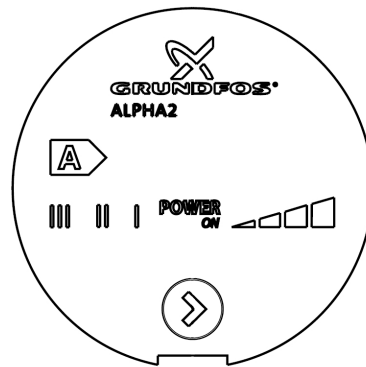
OHITUS

Sekoitusryhmällä pitää olla ohitusvirtaus turvatakseen kiertovesipumpun käynnin, jos jakotukin piirit on varustettu toimilaitteilla.

Venttiili (6) avautuu n. 1.5-2.0 kierroksella. Täysin auki olevalla venttiilillä on Kvs-arvo 2,88.

KIERTOYESIPUMPPU - GRUNDFOS ALPHA2 L

Grundfos Alpha2 L:llä on seitsemän valinnanvaraista asetusta joita voi säätää painamalla nappia valokentän alla. Valinta riippuu järjestelmästä jota kuvataan alla. Pumppu toimitetaan tehdasasetuksella PP2.



Pumppuasetukse		
	Suositus	Vaihtoehto
Lattia-lämmitys	Matalin käyrä jatkuvalle paineelle (CP1)	Korkein käyrä jatkuvalle paineelle (CP2)
2-putki-järjestelmä	Korkein käyrä suhteelliselle paineelle (PP2)	Matalin käyrä suhteelliselle paineelle (PP1)
2-putki-järjestelmä	Matalin käyrä suhteelliselle paineelle (PP1)	Korkein käyrä suhteelliselle paineelle (PP2)

Asetukset III, II ja I tarkoittavat jatkuvaa kierrosmäärää.

Jos ei saavuteta riittävää lämpötilaa kaikissa huoneissa suositeltavalla asetuksella voi vaihtoehtoasetusta käyttää.

Suosittelava asetus lattilämmitykselle on CP1.

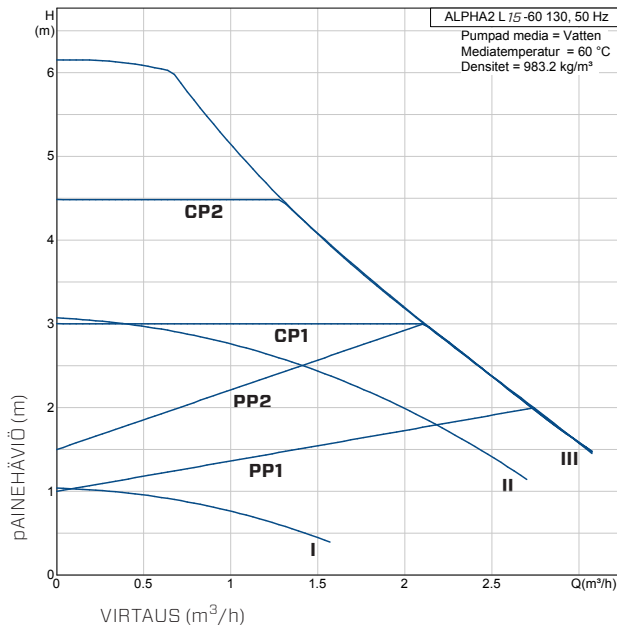
Asennusohje

Thermotech Sekoitusryhmä TMix L2

PUMPPUKÄYRÄSTÖ

GRUNDFOS ALPHA2 I 15/60 130

Kierroslukuohjattu 6 m pumppu



PUMPUN TEKNISET TIEDOT

GRUNDFOS ALPHA2 I 15/60 130

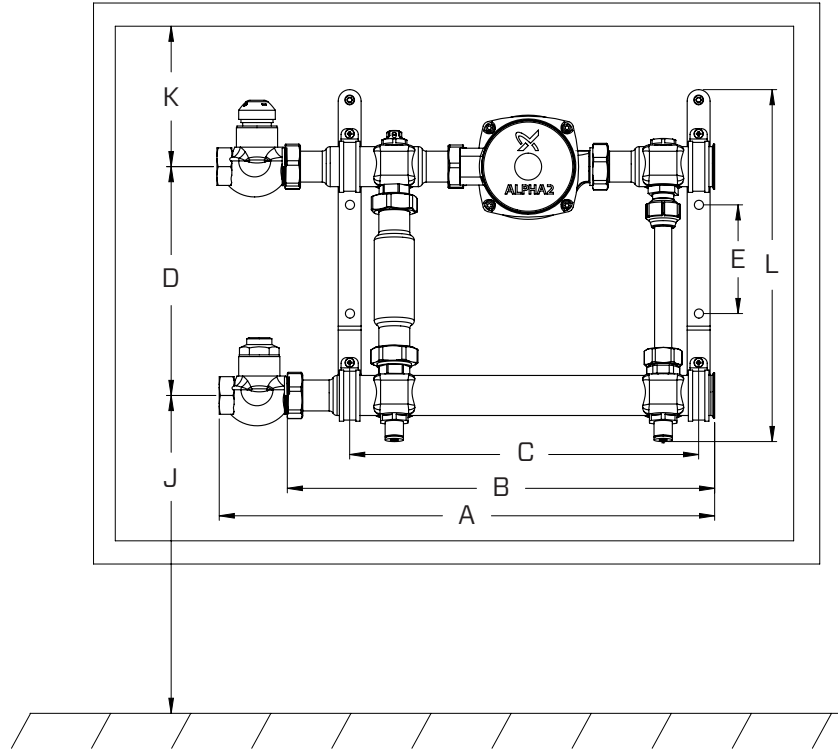
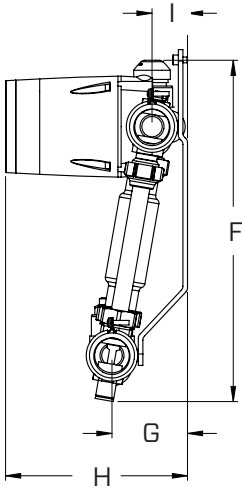
Kierroslukuohjattu 6 m pumppu

Tuotettu teho, W	Nimellisjännite 1F-230 V(A)
5-45	0,05-0,38

Asennusohje

Thermotech Sekoitusryhmä TMix L2

MITAT



Mitta	A	B	C	D	E	F	G	H	I	J	K	L	Paino
Koko (mm)	440 530*	365	305	200	95	300	65	160	30	Suos. min. 450	Suos. min. 150	310	5,6 kg

* kiinnitetty säätöventtiili mittausrankaalla

HUOLTOAUKKO

Jos varustus uppoasennetaan on huolto- tai vaihtoaukon oltava vähintään yhtä iso kuin tuotteen ulkomitat.