

R1 - Pienikokoinen 1:n piirin paluusrajoitinyksikkö



TIEDOT

TUOTENUMERO

- 52001 Manuaalinen
- 52002 Ilmatermostaatti yksikössä
- 52003 Ilmatermostaatti seinällä

KAIKKI LIITTIMET

G20

KORKEUS

210 mm

LEVEYS

220 mm

SYVYYS

50 mm

LATTIALÄMMITYSPUTKILIITTIMET

17*2 mm muoviputki vakiona

LÄMMITYSJÄRJESTELMÄN LIITTIMET

15 mm kupariputki vakiona

MAKS PIIRIPITUUS / PINTA / AV

- 8 x 2 mm putki: 32 m/4,5 m²/150 mm
- 12 x 2 mm putki: 35 m/6 m²/200 mm
- 17 x 2 mm putki: 45 m/8 m²/200 mm

EDUT

- Soveltuu remonttikohteisiin joissa lattialämmitys asennetaan yhteen huoneeseen.
- Puserrusliittimet voidaan tarvittaessa vaihtaa muihin kokoihin

KÄYTTÖALUE

Yksikkö veden lämpötilan ohjaukseen, tai yhden piirin ilma- ja vedenlämpötila ohjaukseen. Suositellaan käytettäväksi remonttikohteissa joissa lattialämmitys asennetaan yhteen huoneeseen.

Yksikkö on varustettu paluusrajoitinventtiilillä, paluuveden lämpötilan ohjaukseen, sekä termostaattiventtiilillä jossa on käsisäätöpyörä.

Käsisäätöpyörä voidaan korvata itsesäätävällä termostaatilla jossa on ulkoinen ilma-anturi, jos ilman lämpötilaa halutaan rajoittaa.

Lattialämmityspotkille liittimet toimitetaan vakiona puserrusliittimillä 17 x 2 mm lämmityspotkille, mutta voidaan tarvittaessa vaihtaa muihin kokoihin.

Lämmitysjärjestelmän liittäminen puserrusliittimillä 15 mm Cu-putkille vakiona.

Yksikköä ei voi liittää 1-putkijärjestelmään.

Järjestelmää suositellaan klinkkeri lattioille. Emme suosittele järjestelmää puulattioille koska korkea menoveden lämpötila voi vahingoittaa puulattiaa.

Yksikköä ei saa kytkeä lämmönlähteeseen jonka menoveden lämpötila ylittää 50°C.

Thermotech Scandinavia Finland

Mestarin tie 12
10600 Tammisaari

Puh. 040 - 151 4330

info@thermotech.fi, www.thermotech.fi



Thermotech Scandinavia AB:n toimintojärjestelmä laadulle ja ympäristölle joka kattaa ISO 9001 ja 14001 standardit.

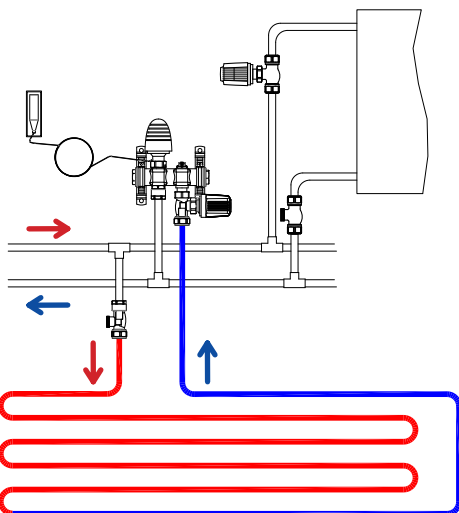
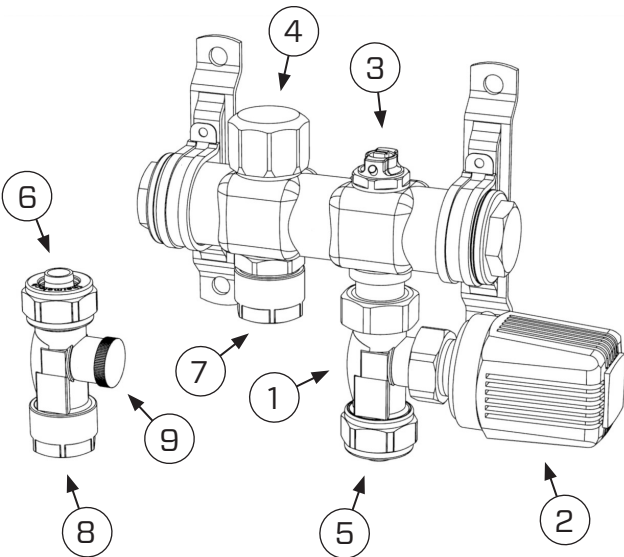
Asennusohje

Thermotech R1

RAKENNE

Kaikilla R1 malleilla on seuraava varustus:

1. Termostaattiventtiili paluun rajoitukseen
2. Itsesäätyvä termostaatti paluu rajoitukseen
3. Manuaalinen ilmaus
4. Termostaattiventtiili käsisäätöpyörällä
5. Puserrusliitin 17 x 2 (paluu lattialämmityspiiristä)
6. Puserrusliitin 15 mm Cu (meno lämmitysjärjestelmästä)
7. Puserrusliitin 15 mm Cu (paluu lämmitysjärjestelmään)
8. Puserrusliitin 17 x 2 (meno lattialämmityspiiriin)
9. Paluuventtiili



Vakiomallit

Malli	Tuotenro
R1 manuaalisella käsisäätöpyörällä	52001
R1 ilmatermostaatti yksikössä	52002
R1 ilmatermostaatti seinällä	52003

LÄMMÖNSIIRRINNESTE

Juomavettä voi käyttää lämmityspiireissä ja sitä ei yleensä tarvita alkalisoida. Jos jäätymisriski on mahdollinen on järjestelmään lisättävä pakkasnesteseos täyden yhteydessä.

Noudata aina toimittajan ohjeita koskien pakkasnesteen sekoitusta lämmönsiirtonesteeseen. Jatkuvan glykoliseoksen käytössä suosittelemme maksimissaan 30 % seosta, koska korkeampi seos voi vaurioittaa lämmitysjärjestelmän komponentteja.

On tärkeää että kaikki järjestelmän komponentit ovat happidiffuusioitiiviitä. Ilman pääsy järjestelmään voi aiheuttaa korroosiota ja saostuminen lämmönsiirtimessä voivat aiheuttaa vaurioita liikkuvissa osissa.

TÄYTTÖ JA ILMAUS

- Sulje käsisäätöpyörä(4), paluuventtiili (9) ja itsesäätyvä termostaatti (2).
- Kytke ensiölämmitysjärjestelmän menopuoli paluuventtiiliin (9).
- Kytke ensiölämmitysjärjestelmän paluupuoli yksikön yhteeseen (7).
- Asenna lattialämmityspiiri ja liitä paluuyhteeseen (5) ja menoyhteeseen (8), periaatekuvan mukaan.
- Täytä ensiöjärjestelmä.
- Avaa paluuventtiili (9) ja itsesäätyvä termostaatti (2).
- Ilmaa piiri manuaalisen ilmauksen (3) kautta.
- Aseta toivottu paluuveden lämpötila, katso taulukko.
- Avaa termostaattiventtiili (4) käsisäätöpyörällä.
- Asenna itsesäätyvä termostaatti ilma-anturilla termostaattiventtiiliin (4) (koskee tuotenumeroita 52002 ja 52003). Katso paluun rajoituksen lämpötilan asetus seuraavalla sivulla olevasta taulukosta. Suositeltava asetus on 1 ja 2 välillä.

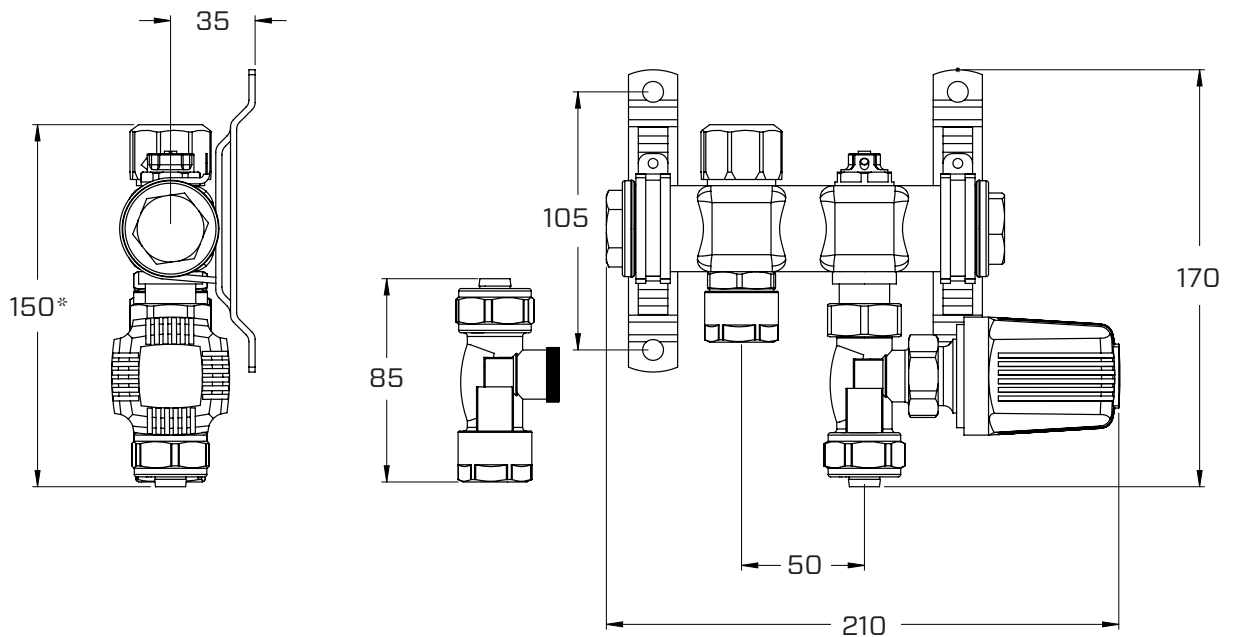
Asennusohje

Thermotech R1

Paluuventtiilin asteikko	
Arvo	Maks. paluulämpötila
1	25
2	35
3	45
4	55
5	60

Suosittelava asetus: 1 ja 2 väillä.

MITAT



* Ilmatermostaatti kiinnitettynä: 225 mm

KOEPONNISTUS

Järjestelmän täytön ja ilmauksen jälkeen on suoritettava koeponnistus. Tämä tehdään paineistamalla järjestelmää paineilmalla käyttöpainetta 1,3 kertaa suurempaan paineeseen RakMK:n mukaan, siis 3 - 4 bariin vähintään 2 tunnin ajaksi. Toimitukseen kuuluu koeponnistuspöytäkirja, jota suositellaan käytettäväksi koeponnistustietojen kirjaamiseen. Suositeltavaa on jättää ilmanpainetta järjestelmään, kunnes lattialämmitys otetaan käyttöön.

Tiiveystarkastuksessa pitää käyttää sopivaa nestettä väliaineena. Tarkastus ilmalla tai kaasulla voi olla vaarallista joten suorittajan pitää olla valtuutettu.

HUOLTOAUKKO

Jos varustus uppoasennetaan on huolto- tai vaihtoaukon oltava vähintään yhtä iso kuin tuotteen ulkomitat.